

## Servomotore per valvole a sfera, 5 Nm

# S5..V

### Descrizione

Servomotore per valvole a sfera serie S5..V per l'utilizzo in impianti di ventilazione e di condizionamento.

- Per valvole da DN15 a DN32
- Alimentazione 24 VAC/DC e 230 VAC
- Funzione: aperto/chiuso o 3 punti e proporzionale
- Dimensione albero □ 9 mm quadrato (fisso)
- Senso di rotazione selezionabile tramite interruttore
- Attuatore con cavo di collegamento da 1 m
- 1 interruttore ausiliario SPDT regolabile opzionale



### Specifiche tecniche

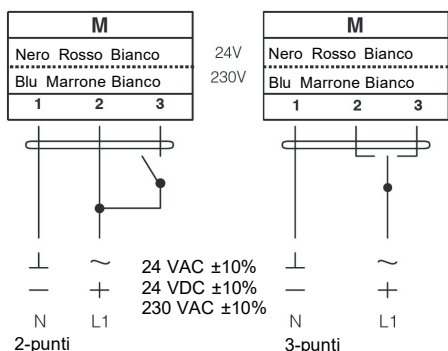
Modello		S5AV	S5BV	S5AMV
Coppia nominale	Nm		5	
Alimentazione	V	24 AC/DC ±10%	230 AC	24 AC/DC ±10%
Frequenza	Hz		50/60	
Potenza assorbita				
- in funzionamento	W		4.0	
- a riposo	W		2.0	
Potenza nominale	VA		14	
Tempo di corsa	s	70...100	70...100	60...90
Collegamento elettrico			1 m cavo PVC	
Potenza interruttore ausiliario			3 (1.5) A / 250 VAC	
Rumorosità	max. db (A)		40	
Segnale di controllo (entrata)		2-3 punti	2-3 punti	0...10 VDC
Posizione segnale (uscita)				0...10 VDC
Vita	cicli		60.000	
Angolo di rotazione			90° (95° limitazione meccanica)	
Senso di rotazione			commutazione L/R	
Classe di protezione		III	II	III
Grado di protezione			IP54	
Campo di lavoro °C			-20...+50°C	
Campo di lavoro RH			5...95% RH, senza condensa	
Temperatura di stoccaggio			-30...+60°C	
Manutenzione			libera	
Peso	g		800	
Standards			Conformità CE, RoHs	
Opzione		suffisso S per modelli con 1 interruttore ausiliare SPDT regolabile		

Azionare il comando manuale senza applicare forza eccessiva, mantenendo premuto il pulsante di sblocco per l'intera corsa del movimento. Eseguire la rotazione lentamente e in modo uniforme, evitando movimenti bruschi o cambi repentini di direzione.



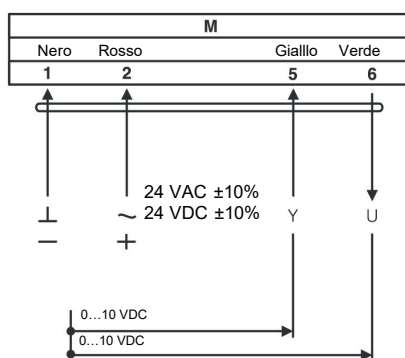
## Collegamenti elettrici

Schema elettrico S5AV / S5BV

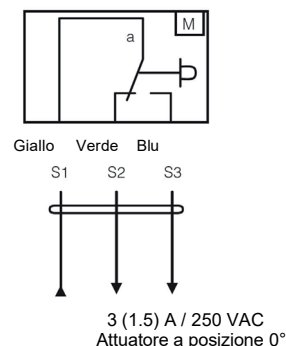


Collegare attraverso un trasformatore di isolamento!

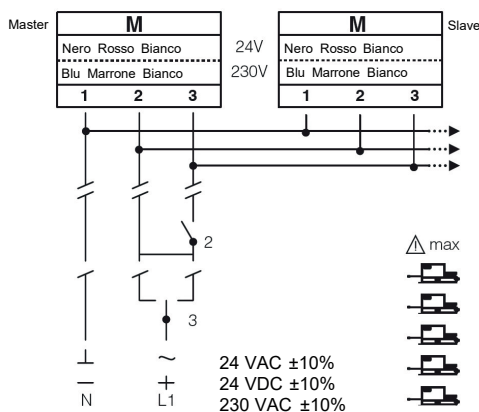
Schema elettrico S5AMV



Schema elettrico S5AV / S5BV interruttore ausiliario

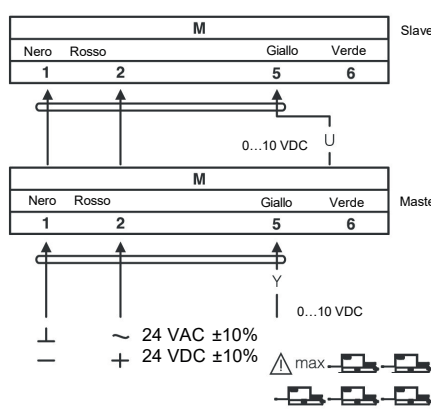


Schema elettrico S5AV / S5BV connessione parallela



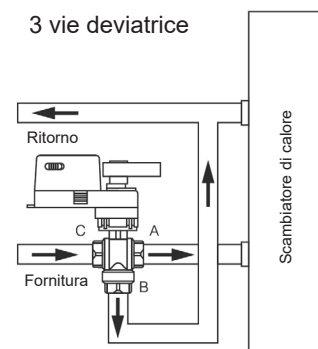
Connessione parallela di massimo 5 S5.. Gli attuatori V (S1) sono possibili. Il consumo di energia deve essere rispettato!

Schema elettrico S5AMV connessione parallela



Durante il funzionamento in parallelo, il segnale di uscita (terminale 6, 0...10 VDC) dell'attuatore principale deve essere collegato al terminale 5 dell'attuatore slave successivo.

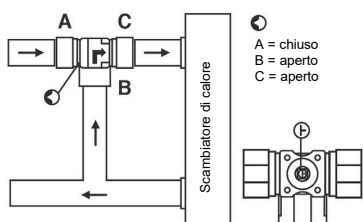
3 vie deviatrice



Applicazione deviatrice: Il fluido entra attraverso un ingresso (C) ed esce attraverso due uscite (A & B).

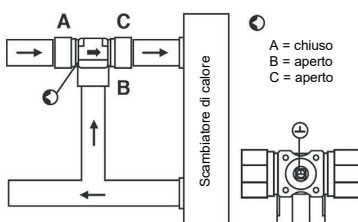
## Impostazioni

Miscelazione chiuso

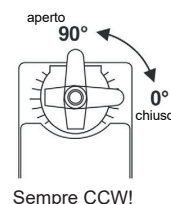


Gli attuatori delle valvole a sfera devono funzionare CCW!

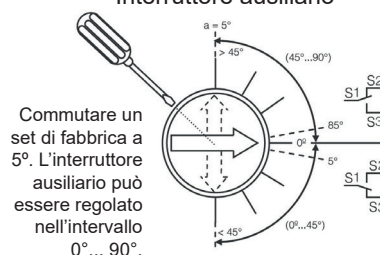
Miscelazione aperto



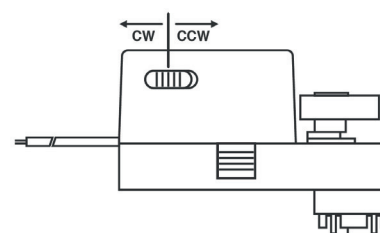
Posizione attuatore



Interruttore ausiliario



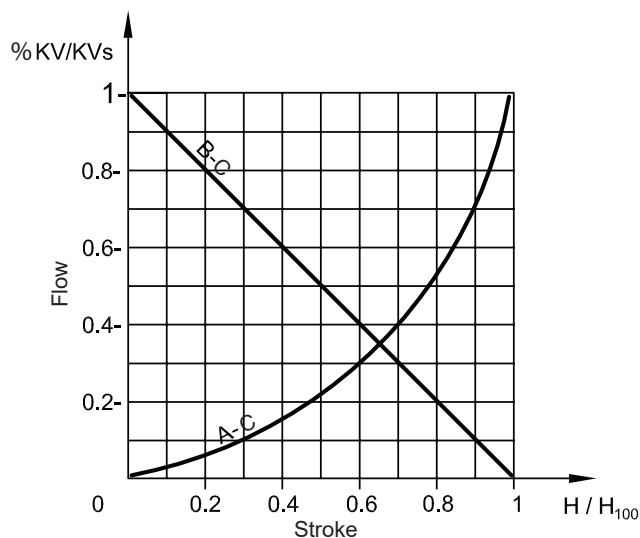
Cambio del senso di rotazione



Impostazione di fabbrica: in senso orario (CW). Il senso di rotazione può essere modificato alternando tra l'interruttore CW / CCW sull'alloggiamento dell'attuatore.



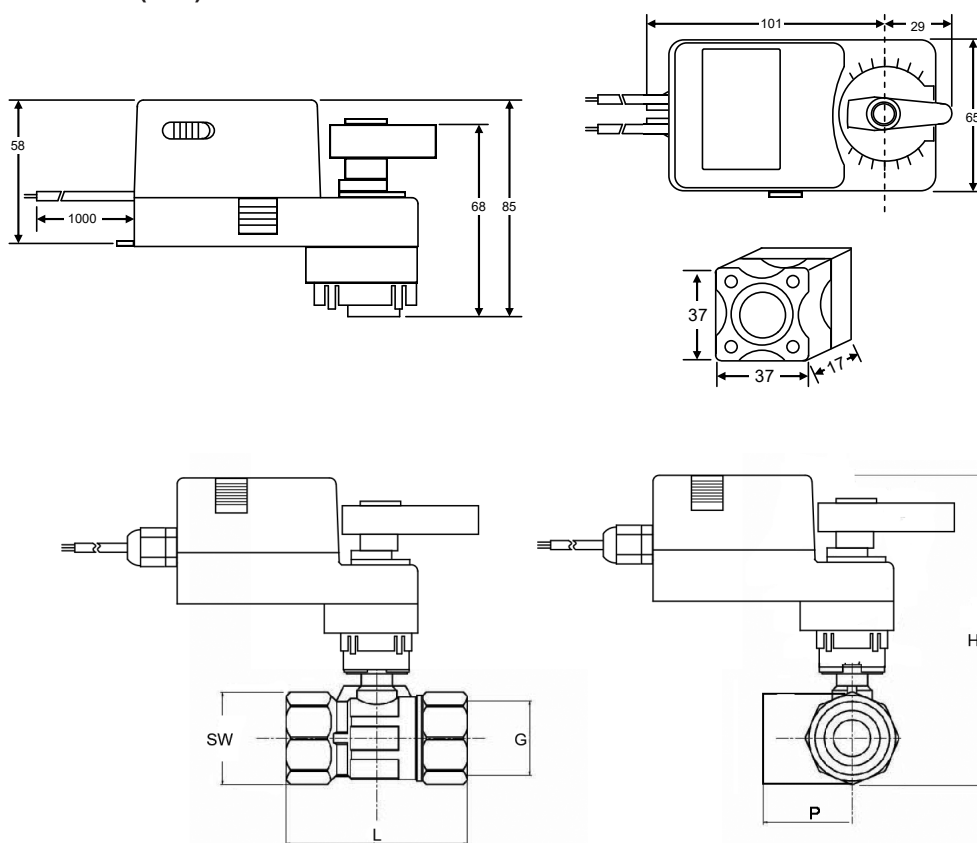
## Caratteristica di regolazione



Via A-C equipercentuale  
Via bypass B-C lineare  
Utilizzata come miscelatrice flusso da A e C uscita in B  
Utilizzata come deviatrice flusso da B e uscite da A e C

**Via B** portata costante  
**Via A** portata variabile  
**Via C (bypass)** portata variabile

## Dimensioni (mm)



DN mm	G	L	H	SW	P	peso 2 vie (kg)	peso 3 vie (kg)
15	G 1/2	60	137	26	31	0,2	0,25
20	G 3/4	67	142	32	32	0,35	0,4
25	G 1"	89	148	39	46	0,55	0,7
32	G 1" 1/4	99	159	48	49	0,85	1,1