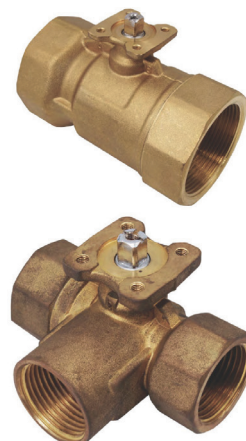


Descrizione

Le valvole a sfera serie VS sono valvole di regolazione a tenuta perfetta che, grazie alla sagomatura del disco di regolazione, garantiscono una caratteristica della portata equipercentuale.



Specifiche tecniche

Tipo di valvola	BSP da 2 vie, 3 vie miscelatrice e deviatrice
Fluido	Acqua fredda e calda con max. 50% volume di glicole e 15% (103 kPa) vapore saturato
Temperatura del fluido	-5...+120°C ad una temperatura ambiente di 40°C
Pressione nominale	PN20
Trafilamento	0,01 % del KVs
Caratteristica di regolazione	Equipercentuale sulla via diretta (A-C), lineare sulla via di bypass (B)
Massima pressione di chiusura	13 bar
Max pressione diff. (close off)	Vedesi tabella seguente
Manutenzione	Libera
Materiale valvola	Ottone forgiato (da DN15 fino a DN50), ghisa (DN65 e DN80)
Sfera	Acciaio inossidabile AISI 304
Stelo	Ottone
Sede	EPDM
Guarnizione	HNVR O-ring doppio
Standards	Conformità CE, RoHS

Modello		DN	KVs	Attuatore(*)	Attuatore	Attuatore con ritorno a molla(**)
2 vie	3 vie					
VS215	VS315	15	4.0	S4..	S5..V	SR5..
VS220	VS320	20	6.3	S4..	S5..V	SR5..
VS225	VS325	25	10	S4..	S5..V	SR5..
VS232	VS332	32	16	S8..	S5..V	SR10..
VS240	VS340	40	25	S8..	S10..V	SR10..
VS250	VS350	50	40	S16..	S10..V	SR15..
VS250B	VS350B	50	63	S16..	S10..V	SR15..
VS265	-	65	63	S16..	-	SR15..
VS280	-	80	100	S16..	-	SR15..
VS2100	-	100	120	S32..	-	-

(*) Per l'accoppiamento valvola e motore è necessario l'adattatore VSA fino al DN80 e al VSAR15 per la DN100

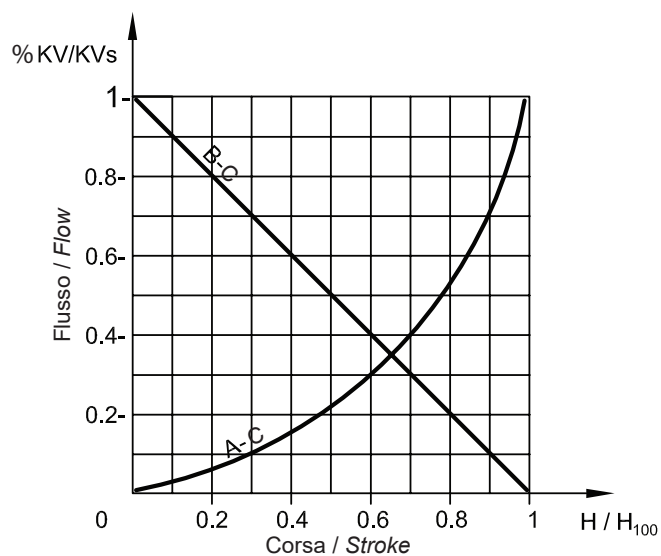
(**) Per l'accoppiamento valvola e motore con ritorno a molla è necessario l'adattatore VSAR

Massima pressione differenziale (close off) con servocomando (kPa)

Modello	coppia (Nm)	DN15	DN20	DN25	DN32	DN40	DN50
S5..	5	1000	1000	1000	1000	690	400
S10..	10	1400	1400	1400	1400	1000	1000



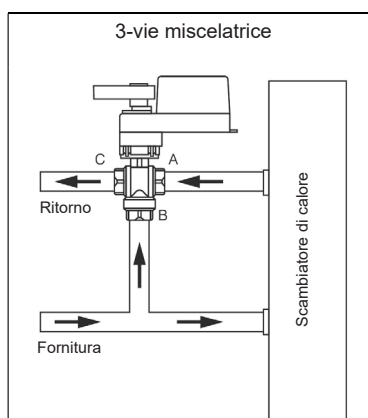
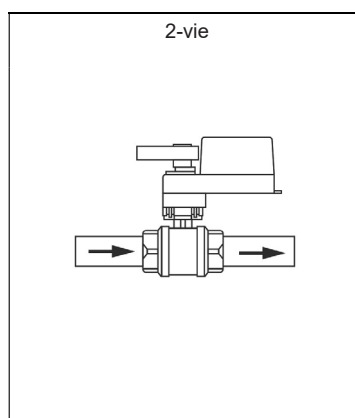
Caratteristica di regolazione



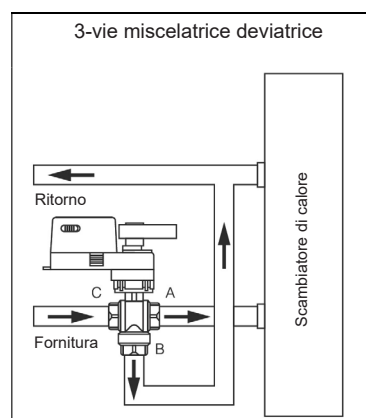
Via A-C equipercentuale
 Via bypass B-C lineare
 Utilizzata come miscelatrice flusso da A e B uscita in C
 Utilizzata come deviatrice flusso da A e uscite da B o C

Via C portata costante
Via A portata variabile
Via B (bypass) portata variabile

Installazione



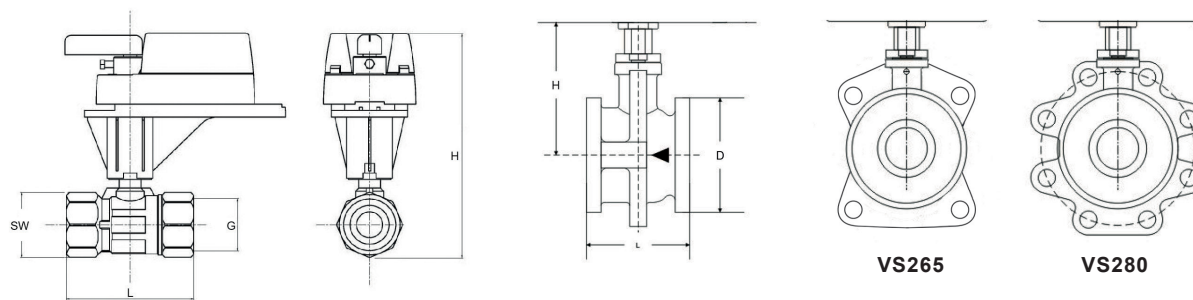
Applicazione miscelatrice:
 Il fluido entra attraverso due ingressi (A & B) ed esce attraverso un'uscita (C).



Applicazione deviatrice:
 Il fluido entra attraverso un ingresso (C) ed esce attraverso due uscite (A & B).

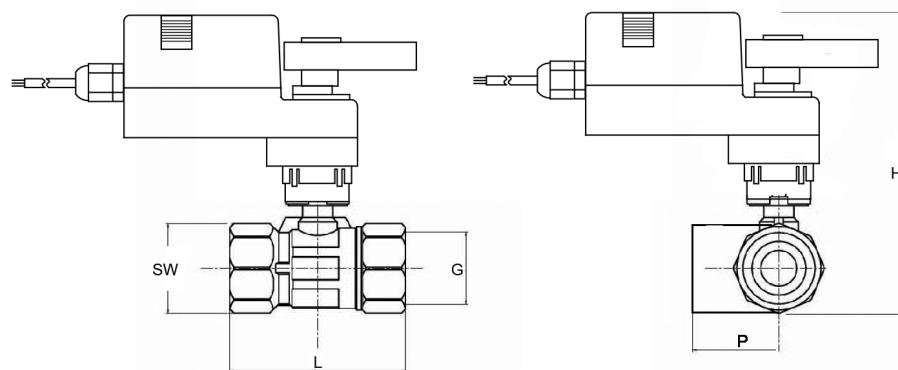


■ Dimensioni con attuatori S4...S32 (mm)



DN mm	G	L	H	SW	D	flangia	peso 2 vie (kg)	peso 3 vie (kg)
15	G 1/2	60	179,20	26	-	-	0,2	0,25
20	G 3/4	67	187,80	32	-	-	0,35	0,4
25	G 1"	89	193,80	39	-	-	0,55	0,7
32	G 1" 1/4	99	204	48	-	-	0,85	1,1
40	G 1" 1/2	106	212,80	56	-	-	1,2	1,4
50	G 2"	128	224,70	70	-	-	1,95	2,2
65	Flangia 145	97	136	-	105	4-18	4,5	-
80	Flangia 160	108	140	-	125	8-18	6,8	-
100	Flangia 180	120	202	-	125	8-18	8,6	-

■ Dimensioni con attuatori S5..V e S10..V (mm)



DN mm	G	L	H	SW	P	peso 2 vie (kg)	peso 3 vie (kg)
15	G 1/2	60	137	26	31	0,2	0,25
20	G 3/4	67	142	32	32	0,35	0,4
25	G 1"	89	148	39	46	0,55	0,7
32	G 1" 1/4	99	159	48	49	0,85	1,1
40	G 1" 1/2	106	181,60	56	52	1,2	1,4
50	G 2"	128	192,70	70	69	1,95	2,2
65	Flangia 145	97	136	-	-	4,5	-
80	Flangia 160	108	140	-	-	6,8	-
100	Flangia 180	120	202	-	-	8,6	-