



Descrizione

Il trasmettitore di temperatura serie TTOM misura la temperatura all'esterno e presenta un uscita ModBus 485. Il sensore di temperatura è protetto da un tubo nickelato.

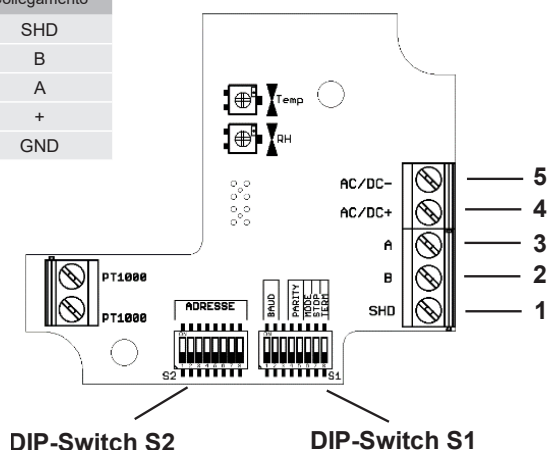
Specifiche tecniche

Precisione	±0,2°K ±1% FS
Sensore	PT1000 Classe B
Alimentazione	12...34 V AC/DC
Consumo	10...20 mA
Contenitore	PA6 15% GK, colore RAL9010
Dimensioni	75 x 69 x 44
Temperatura di lavoro	-30...+70°C
Protezione	IP65
Installazione	Viti di fissaggio
Standards	Conformità CE, RoHS



Collegamenti elettrici

PIN	Collegamento
1	SHD
2	B
3	A
4	+
5	GND



Indirizzi di misura

Unità	Indirizzo ModBus	Guadagno
Temperatura °C	50	10

DIP Switch 1	Setting	1	2	3	4	5	6	7	8	
	Baudrate									
	9600	OFF	OFF							
	19200	OFF	ON							
	38400	ON	OFF							
	57600	ON	ON							
	Terminazione									
	nessuna									OFF
	120 Ω									ON
	Parità									
Even				OFF	OFF					
Odd				OFF	ON					
No parità				ON	OFF					
No parità				ON	ON					
Modalità										
RTU							OFF			
ASCII							ON			
Bit stop										
1									OFF	
2									ON	

Dimensioni (mm)

