



■ Descrizione

Il termostato antigelo serie TD è adatto per la protezione contro il congelamento di batterie di riscaldamento o condizionamento, nei canali di ventilazione e in tutte quelle applicazioni dove il gelo provocherebbe dei danni. Il termostato può essere utilizzato per controllare sistemi di riscaldamento elettrici e per l'inserimento di allarmi acustici o visivi per segnalare il raggiungimento di una temperatura troppo bassa.

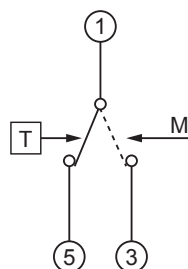
■ Specifiche tecniche

Campo di misura	-15...+15°C	
Calibrazione da fabbrica	on 5°C, off 0°C	
Differenziale	Regolabile da 1 a 15° C	
Portata contatti	8 A, 250 V AC	
Reinserzione	Automatica, il contatto commuta alla posizione iniziale al ritorno della temperatura alla situazione normale. Manuale, il contatto commuta nella posizione iniziale al ritorno della temperatura alla situazione normale e premendo il pulsante di reset posizionato sul contenitore.	
Elemento sensibile	Capillare di rame riempito a gas	
Collegamento elettrico	Passacavo per cavi Ø 6...13 mm	
Contenitore	Metallico con coperchio in ABS	
Terminali di collegamento	Terminali a vite per cavi fino a 1,5 mm ²	
Lunghezza minima di rilevamento	I capillari da 3 e 6 m sono sensibili su tutta la lunghezza e rilevano, con una lunghezza minima di 30 cm, una variazione di temperatura da quella impostata. Il capillare da 1,8 m è sensibile solo sul bulbo.	
Temperatura massima	150°C (max . 1 ora)	
Dimensioni	Vedi disegno	
Protezione	IP55	
Classe di protezione	I	
Campo di lavoro RH	5...95% RH, senza condensa	
Campo di lavoro °C	-20...+55°C	
Temperatura di stoccaggio	-30...+60°C	
Accessorio (opzionale)	Set di 6 staffe in plastica per il fissaggio sulle batterie, modello ATD1	
Installazione	Vedi disegno	
Standards	Conformità CE, RoHS	

Modello	Reinserzione	Lunghezza capillare m
TD1	automatico	1,8
TD2	automatico	3,0
TD3	automatico	6,0
TDR1	manuale	1,8
TDR2	manuale	3,0
TDR3	manuale	6,0
Accessorio:	ATD1 Set di 6 staffe in plastica per fissaggio capillare	



Collegamenti elettrici



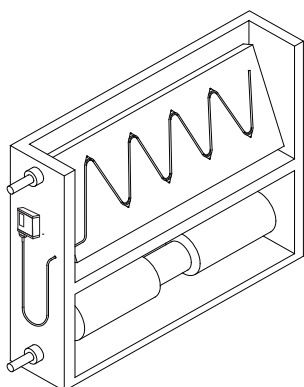
- ① Comune
- ①-③ Chiude all'aumentare della temperatura
- ①-⑤ Chiude al diminuire della temperatura
- M Reset manuale

Funzione

Il termostato antigelo commuta quando la temperatura rilevata dal capillare risulta più bassa della temperatura impostata. Quanto la temperatura cresce il termostato commuta nella posizione iniziale in modo automatico. Nella versione TDR è necessario un reset manuale da parte dell'utente per ripristinare il contatto nella posizione iniziale.

Il gas contenuto all'interno del capillare aumenta di volume all'aumentare della temperatura e, attraverso un meccanismo, attua la commutazione del microswitch. I capillari da 3 e 6 m sono sensibili su tutta la lunghezza. Il capillare da 1,8 m è sensibile solo sul bulbo.

Installazione



Il termostato è disponibile con tre soluzioni di elemento sensibile che permettono l'utilizzo corretto nelle più disparate situazioni.

La versione da 1,8 m presenta un bulbo che permette l'utilizzo in un pozzetto.

Le versioni da 3 m e 6 m consentono l'applicazione in canali d'aria o su batterie di scambio.

Il capillare deve essere distribuito uniformemente sulla superficie da controllare, vedesi disegno a lato.

Esso non deve presentare strozzature o pieghe con raggio di curvatura inferiore a 20 mm per cui se ne consiglia l'installazione con le staffe di fissaggio, modello ATD1.

Evitare inoltre di far passare il capillare attraverso pareti in lamiera senza una idonea protezione.

La temperatura ambiente dell'apparecchio non deve essere mai inferiore alla temperatura di setpoint.

Dimensioni (mm)

