

## ■ Descrizione

Servomotore per serrande serie ST15 per la regolazione dell'aria in impianti di ventilazione e di condizionamento.

- Per serrande fino a circa 3 m<sup>2</sup>
- Alimentazione 24 V AC/DC e 100...240 V AC
- Funzione: 2 punti, on-off
- Caratteristiche: dimensione albero □12/12 mm quadro, minima lunghezza albero 90 mm, staffa antirotazione per la stabilità, direzione rotazione selezionabile, 2 interruttori ausiliari SPDT fissi, lunghezza cavo di collegamento 1 m, sensore termico compreso.



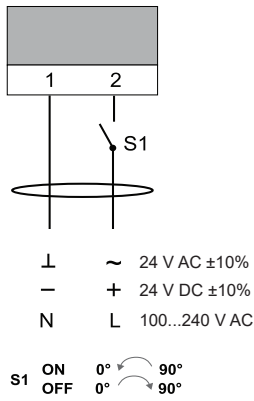
## ■ Specifiche tecniche

Modello		ST15AT	ST15BT
Dimensione serranda	m <sup>2</sup>		3
Coppia nominale	Nm		15
Alimentazione	V	24 AC/DC	100...240 AC
Frequenza	Hz		50/60
Potenza assorbita			
- in funzionamento	W		8
- a riposo	W		2,5
- per dimensionamento del cavo	VA		7,0
Tempo di corsa motore	s		<150
Molla	s		< 25
Rumorosità	db (A)		45
Segnale di controllo			2 punti, on-off
Portata interruttori ausiliari			3 (1,5) A, AC 230 V
Vita	cicli		60.000
Angolo di rotazione			
- in funzionamento			90° (95° meccanici)
- limitazione			5-85° (passi di 5°)
Temperatura di intervento			> 72°
Classe di protezione		III	II
Grado di protezione			IP54
Campo di lavoro °C			-20...+50° C
Campo di lavoro RH			5...95% RH, senza condensa
Temperatura di stoccaggio			-30...+80° C
Manutenzione			libera
Peso	g		<2600
Standards			Conformità CE, RoHS

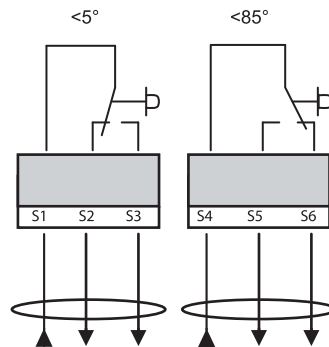


## Collegamenti elettrici

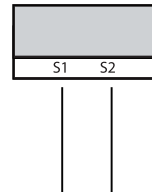
Schema elettrico



Interruttori ausiliari

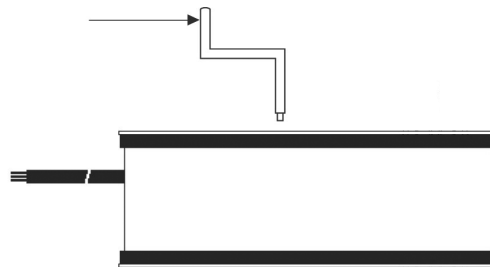


Sensore termico

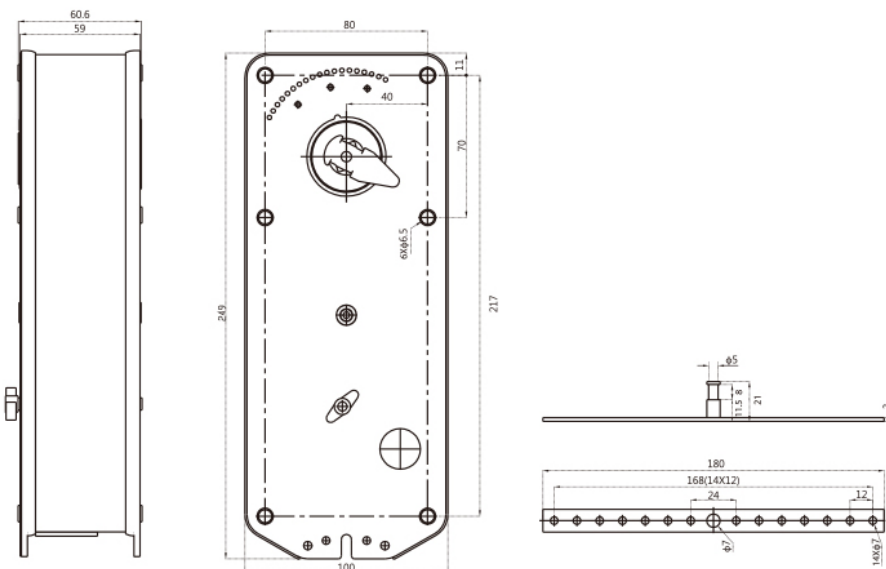


## Impostazione

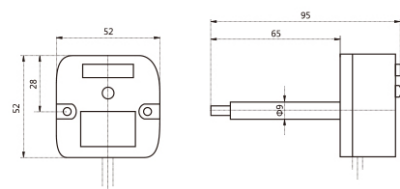
Comando manuale



## Dimensioni (mm)



Sensore termico



Il sensore termico controlla la temperatura in due zone: ambiente e condotta. Il servomotore aprirà quando la temperatura raggiungerà i 72°C in una delle due zone. E' presente un pulsante di test sul sensore.