

Descrizione

Servomotore per valvole a sfera serie S10..V per l'utilizzo in impianti di ventilazione e di condizionamento.

- Per valvole da DN40 a DN50
- Alimentazione 24 Vac/dc e 230 Vac
- Funzione: aperto/chiuso o 3 punti e proporzionale
- Dimensione albero □ 9 mm quadrato (fisso)
- Senso di rotazione selezionabile tramite interruttore
- Attuatore con cavo di collegamento da 1 m
- 1 interruttore ausiliario SPDT regolabile opzionale



Specifiche tecniche

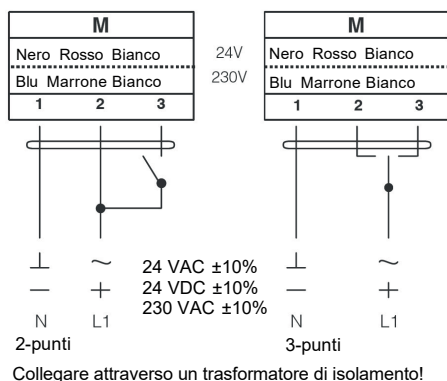
Modello	S10AV	S10BV	S10AMV
Coppia nominale	Nm	10	
Alimentazione	V	24 AC/DC ±10%	230 AC
Frequenza	Hz		50/60
Potenza assorbita			
- in funzionamento	W	6.0	
- a riposo	W	4.0	
Potenza nominale	VA	14	
Tempo di corsa	s	100...150	
Collegamento elettrico		1 m cavo PVC	
Potenza interruttore ausiliario		3 (1.5) A / 250 VAC	
Rumorosità	max. db (A)	40	
Segnale di controllo (entrata)	2-3 punti	2-3 punti	0(2)...10 VDC / 0(4)...20 mA
Posizione segnale (uscita)			0...10 VDC
Vita	cicli	60.000	
Angolo di rotazione		90° (95° limitazione meccanica)	
Senso di rotazione		commutazione L/R	
Classe di protezione	III	II	III
Grado di protezione		IP54	
Campo di lavoro °C		-20...+50°C	
Campo di lavoro RH		5...95% RH, senza condensa	
Temperatura di stoccaggio		-30...+60°C	
Manutenzione		libera	
Peso	g	1100	
Standards		Conformità CE, RoHs	
Opzione		suffisso S per modelli con 1 interruttore ausiliario SPDT regolabile	

Azionare il comando manuale senza applicare forza eccessiva, mantenendo premuto il pulsante di sblocco per l'intera corsa del movimento. Eseguire la rotazione lentamente e in modo uniforme, evitando movimenti bruschi o cambi repentini di direzione.

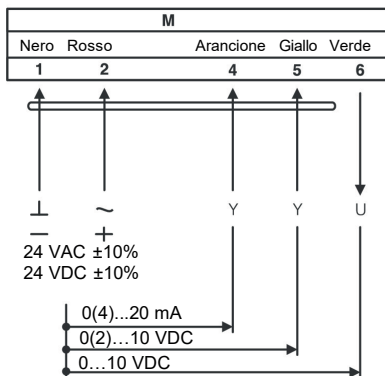


Collegamenti elettrici

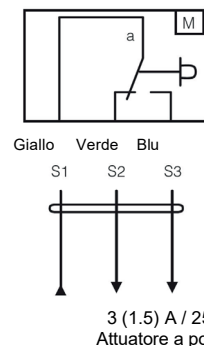
Schema elettrico S10AV / S10BV



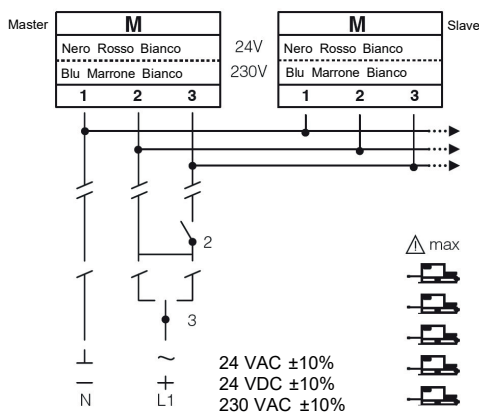
Schema elettrico S10AMV



Schema elettrico S10AV / S10BV interruttore ausiliario

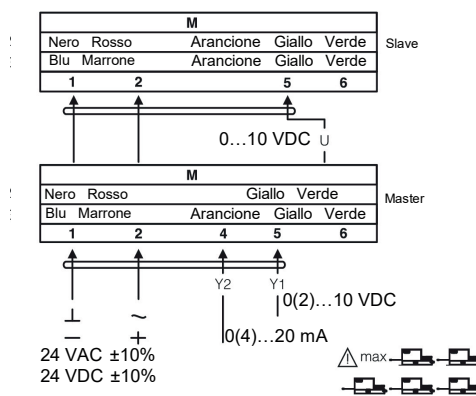


Schema elettrico S10AV / S10BV connessione parallela



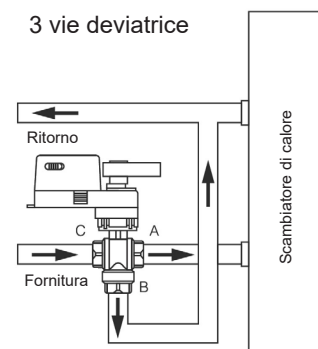
Connessione parallela di massimo 5 S5.. Gli attuatori V (S1) sono possibili. Il consumo di energia deve essere rispettato!

Schema elettrico S10AMV connessione parallela



Durante il funzionamento in parallelo, il segnale di uscita (terminale 6, 0...10 VDC) dell'attuatore principale deve essere collegato al terminale 5 dell'attuatore slave successivo.

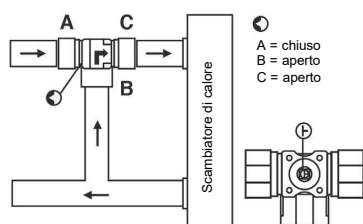
3 vie deviatrice



Applicazione deviatrice: Il fluido entra attraverso un ingresso (C) ed esce attraverso due uscite (A & B).

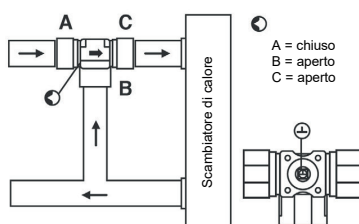
Impostazioni

Miscelazione chiuso

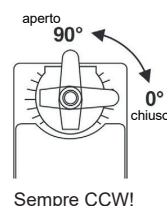


Gli attuatori delle valvole a sfera devono funzionare CCW!

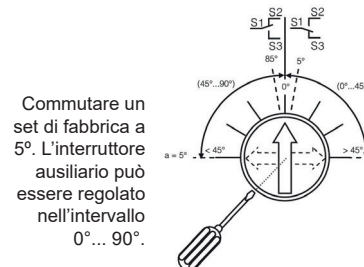
Miscelazione aperto



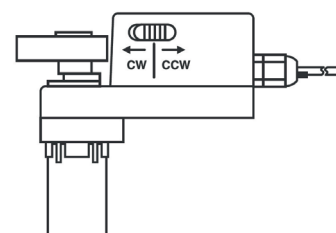
Posizione attuatore



Interruttore ausiliario



Cambio del senso di rotazione

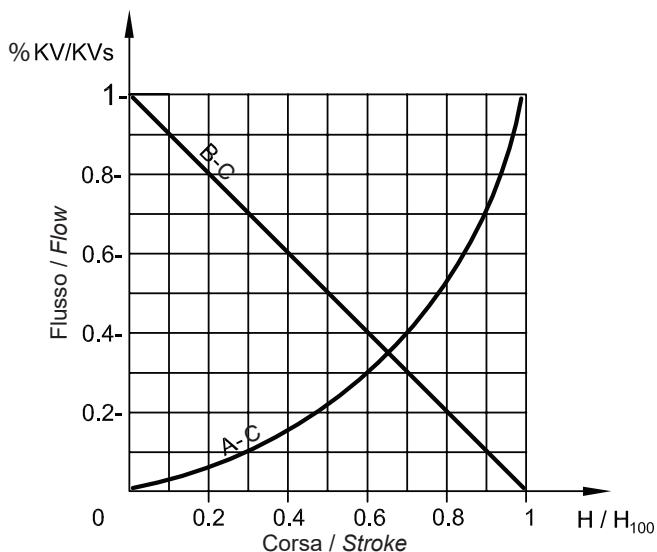


Impostazione di fabbrica: in senso orario (CW). Il senso di rotazione può essere modificato alternando tra l'interruttore CW / CCW sull'alloggiamento dell'attuatore.

S10..V



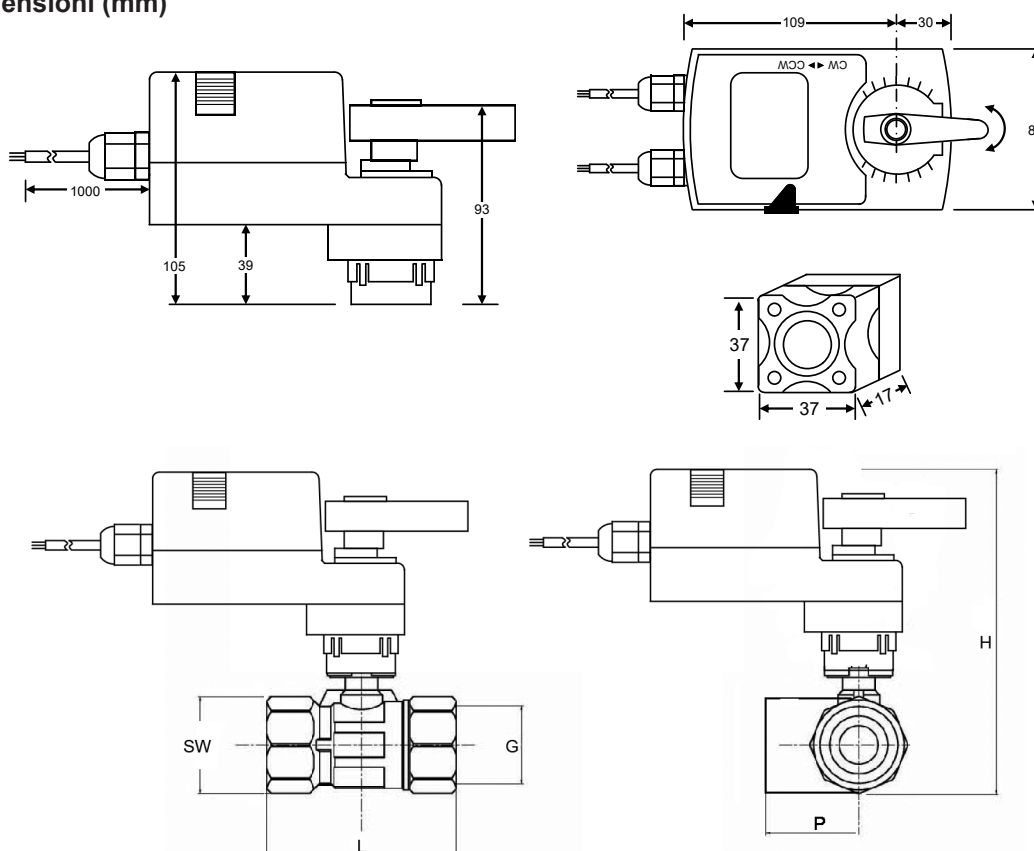
Caratteristica di regolazione



Via A-C equipercentuale
 Via bypass B-C lineare
 Utilizzata come miscelatrice flusso
 da A e C uscita in B
 Utilizzata come deviatrice flusso da
 B e uscite da A e C

Via B portata costante
Via A portata variabile
Via C (bypass) portata variabile

Dimensioni (mm)



DN mm	G	L	H	SW	P	peso 2 vie (kg)	peso 3 vie (kg)
40	G 1" 1/2	106	181,60	56	52	1,2	1,4
50	G 2"	128	192,70	70	69	1,95	2,2
65	Flange 145	97	136	-	-	4,5	-
80	Flange 160	108	140	-	-	6,8	-
100	Flange 180	120	202	-	-	8,6	-