



Descrizione

Il termostato RTA34, nelle varie versioni, è adatto per applicazione negli impianti di riscaldamento, condizionamento e refrigerazione.

Il RTA34 può essere configurato con i seguenti campi di temperatura:

- +5...+35°C
- 10...+20°C
- 35...+5°C
- +35...+65°C

La scelta del campo di temperatura deve essere effettuata all'avviamento agendo sui dip switches.

Quindi posizionare l'etichetta, con la scala di temperatura scelta, sulla parte frontale della custodia.



Specifiche tecniche

Alimentazione	24 VAC/DC, 50/60 Hz, $\pm 10\%$
Uscita a relè con contatto in commutazione	max 16 (6) A, 230 VAC
Azione di regolazione	ON-OFF
Differenziale regolabile	1-8 K
Uscita di regolazione	ON-OFF
Collegamento per sonda temperatura	NTC10K
Morsetti a vite per cavi con sezione massima	2,5 mm ²
Campo di lavoro °C	0...50°C
Campo di lavoro RH	<80% RH
Temperatura di stoccaggio	-20...+70°C <80% RH
Protezione	IP40
Montaggio su guida	DIN
Standards	Conformità CE, RoHs

Funzionamento

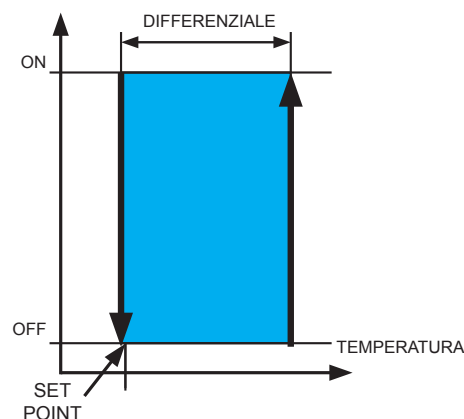
Il termostato RTA34 provvede ad una regolazione di temperatura con azione ON-OFF con un differenziale impostato con dei dip switches.

Azione di raffreddamento

Il termostato RTA34 è provvisto di relè con contatto in commutazione.

Il relè viene eccitato quando la temperatura rilevata dalla sonda NTC supera il valore di temperatura impostato sulla manopola più il valore del differenziale. Si chiude il contatto tra i morsetti C-NO.

Quando la temperatura scende al valore impostato (set point), il relè si diseccita, apre il contatto tra i morsetti C-NO e chiude il contatto tra i morsetti C-NC.





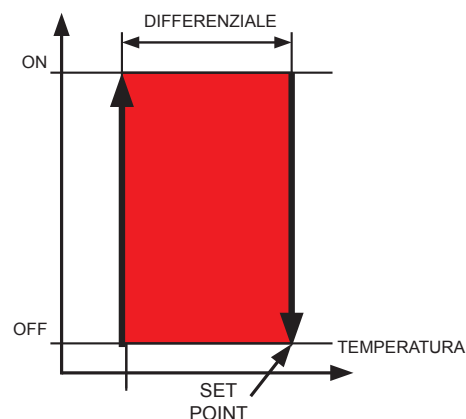
Azione di riscaldamento

Per il funzionamento con azione di riscaldamento, occorre impostare il dip switch 6 su OFF.

Il relè viene eccitato quando la temperatura rilevata dalla sonda NTC scende sotto il valore di temperatura impostato sulla manopola meno il valore del differenziale.

Si chiude il contatto tra i morsetti C-NO.

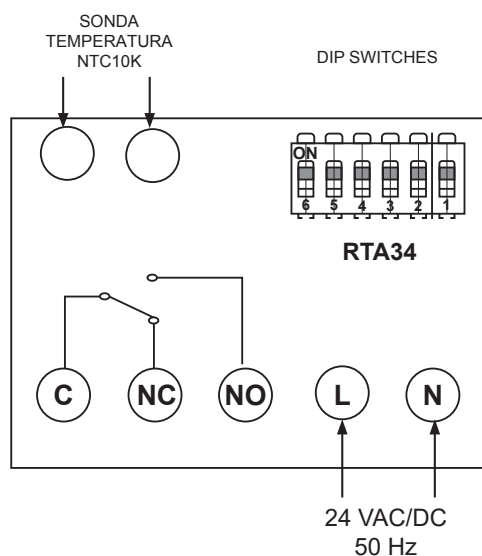
Quando la temperatura scende al valore impostato (set point), il relè si diseccita, apre il contatto tra i morsetti C-NO e chiude il contatto tra i morsetti C-NC.



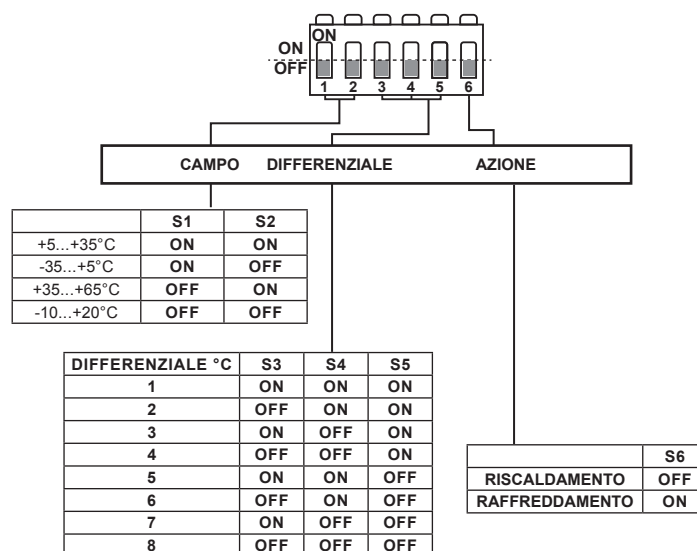
Collegamenti elettrici

I collegamenti sopra riportati si riferiscono al funzionamento in raffreddamento. Per il funzionamento in riscaldamento occorre impostare il dip switch 6 su OFF.

Nella configurazione di fabbrica, i dip switches sono posizionati su OFF.



Impostazione dip switches



Dimensioni (mm)

