

## Trasmettitore di pressione differenziale per aria



### Descrizione

Il trasmettitore di pressione differenziale serie PTM viene impiegato per misurare pressioni differenziali, sovrappressioni e depressioni di gas non aggressivi. Esso fornisce 2 campi di misura e 2 segnali di uscita selezionabili attraverso un jumper. Attraverso un jumper è anche possibile avere l'uscita con un segnale „square rooted“ per misurare la portata di un flusso. Possibili campi di applicazione nell'automazione d'edificio sono impianti di condizionamento e controllo di ambienti puliti, controllo serrande, filtri, monitoraggio ventilatore e il controllo dei flussi d'aria.

### Specifiche tecniche

<b>Mezzo</b>	Aria, altri gas non infiammabili e non aggressivi
<b>Sensore</b>	Trasduttore di pressione piezoresistivo
<b>Campo di misura</b>	Vedi tabella
<b>Errore di linearità e di isteresi</b>	$\leq \pm 1\%$ di FS
<b>Precisione nella ripetibilità</b>	$\leq \pm 0,2\%$ di FS
<b>Tempo di risposta</b>	0,1 s o 1 s, selezionabile con un jumper
<b>Influenza della posizione</b>	$\leq \pm 0,02\%$ di FS/g
<b>Stabilità a lungo termine</b>	$< \pm 0,5\%$ valore finale/anno
<b>Offset di taratura</b>	Il segnale di uscita può essere tarato a zero premendo il pulsante M.
<b>Alimentazione</b>	18...30 V AC / 16...32 V DC
<b>Segnale di uscita</b>	3 fili, uscita in commutazione. L'impostazione di fabbrica è da 0 a 10 V DC, ma può essere cambiata da 4 a 20 mA rimuovendo un jumper. A richiesta versione a 2 fili 4-20 mA.
<b>Uscita in commutazione</b>	Transistor npn uscita per max. 30 V DC/100 mA
<b>Collegamento elettrico</b>	Morsetto a vite per cavi fino a 1,5 mm <sup>2</sup>
<b>Display (opzionale)</b>	LED, 4 cifre
<b>Contenitore</b>	Parte interna con tubo di connessione P2 (-) Base di montaggio con tubo di connessione P1 (+)
<b>Pressacavo</b>	M16x1,5 in polyamide
<b>Dimensioni</b>	ca. Ø 85x58 mm
<b>Peso</b>	ca. 150 g
<b>Protezione</b>	IP54
<b>Campo di lavoro RH</b>	0...95% RH, senza condensa
<b>Campo di lavoro °C</b>	0...+50°C
<b>Temperatura di stoccaggio</b>	-40...+70°C
<b>Accessori</b>	Set di collegamento (tubo in PVC 2 m Ø 6 con 2 nippels in ABS e 4 viti) <b>in dotazione</b> e staffe di montaggio opzionali
<b>Installazione</b>	Viti di fissaggio
<b>Posizione di installazione</b>	Qualsiasi
<b>Standards</b>	Conformità CE, RoHS



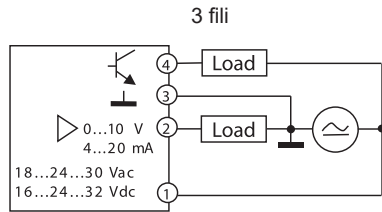
Modello	Campo di misura	Pressione massima
PTM1	-50...0...+50 Pa	20 kPa
PTM2	0...100 Pa, 0...250 Pa	20 kPa
PTM3	0...500 Pa, 0...1000 Pa	20 kPa
PTM4	0...1 kPa, 0...2,5 kPa	40 kPa
PTM5	0...5 kPa, 0...10 kPa	60 kPa
PTM6	0...25 kPa, 0...50 kPa	300 kPa
PTM9	-100...0...+100 Pa	20 kPa

Con suffisso D versioni con display

Su richiesta modelli con approvazione UL Std. 61010-1, certificato CSA Std. C22.2 No. 61010-1

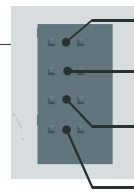
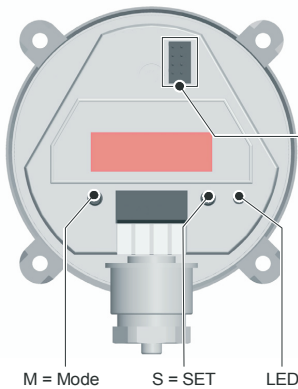


## Collegamenti elettrici



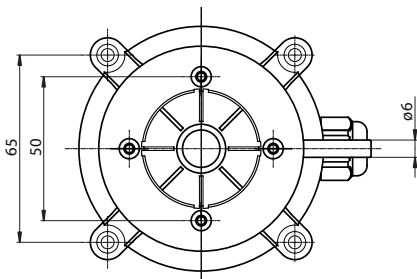
4	SA	Switching output, npn
3	GO	Ground GND
2	Y	Output signal 0...10V / 4...20 mA
1	G	Supply voltage 24 VAC / VDC

## Impostazioni

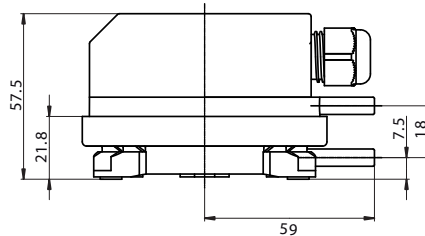


	Jumper (switched)	Aperto (open)
Range pressione (Pressure range)	Bassa (low)	Alta (high)
Risposta (Response)	Lenta (slow)	Veloce (fast)
Funzionamento (Mode)	Lineare (linear)	Quadratico (square root)
Segnale di uscita (Output signal)	0...10 V	4...20 mA

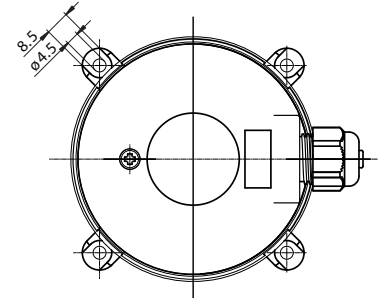
## Dimensioni (mm)



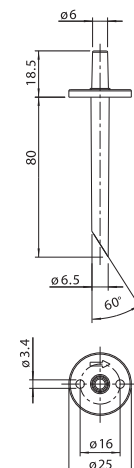
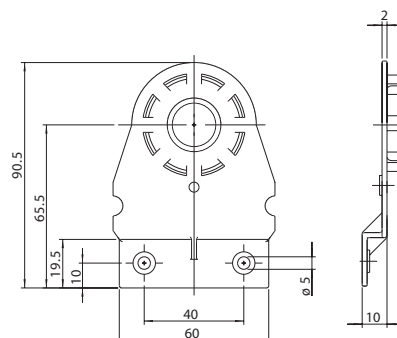
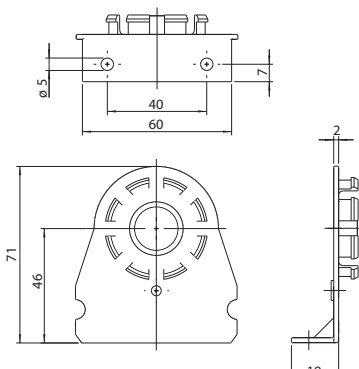
Staffa di montaggio, modello APA1



Staffa di montaggio, modello APA1



Nipples in ABS  
(compreso nel set di collegamento in dotazione APA3)





## ■ Programmazione versione senza display

Nella versione senza display si può programmare il valore di commutazione agendo in questo modo:

- 1 Applicare la pressione o la pressione differenziale in cui si vuole avvenga la commutazione
- 2 Premere il pulsante „S“ per 5 secondi finché il led lampeggerà velocemente.

A questo punto il valore di commutazione è salvato e il led si accenderà al raggiungimento della pressione impostata.

## ■ Programmazione versione con display

Pulsante / switch	Display	Passo / step	Note / Information
	250		Pressione rilevata / current measured value
Press >M<			
	OFFS		Calibrazione offset* / Offset calibration*
Press >M<		Press >S<	Visualizza attuale offset / Show actual offset value
	-3		
		Press >S<(5 sec)	Ritaratura offset / recalibration of offset
	0		
		Press >M<	Memorizzazione offset, il display lampeggia / Store offset, Display blinking for confirmation
	OFFS		
Press >M<			
	SP		Impostazione valore di commutazione / Setting switching level
		Press >S<	Visualizza attuale valore di commutazione / Show actual switching level
	112		
		Press >S<(5 sec)	Modifica valore di commutazione / Modify switching level
	112		
		Press >M<	Memorizzazione valore di commutazione, il display lampeggia / Store switching level, Display blinking for confirmation
	SP		
Press >M<			
	HI		Valore di picco max. / peak value high
		Press >S<	Visualizza il valore di picco max. / show peak value high
	240		
		Press >M<	Ritorno / return
	HI		
Press >M<			
	LO		Valore di picco min. / peak value low
		Press >S<	Visualizza il valore di picco min. / show peak value low
	-50		
		Press >M<	Ritorno / return
	LO		
Press >M<			
	250		Pressione rilevata / current measured value

\* Liberare dai tubi o togliere il tappo dai due ugelli prima di procedere con la ricalibratura dell'offset.