



Descrizione

Il trasmettitore di pressione differenziale serie PTG e il trasmettitore di velocità serie VTG vengono usati per misurare differenziali di pressione, pressione, volume d'aria e velocità di flusso aria.

Il valore misurato viene inviato al controllore attraverso l'interfaccia Modbus RTU RS-485.

Possibili campi di applicazione nell'automazione d'edificio sono impianti di condizionamento e controllo di ambienti puliti, controllo serrande, filtri, monitoraggio ventilatore e il controllo dei flussi d'aria.

Specifiche tecniche

Mezzo	Aria, altri gas non infiammabili e non aggressivi
Campo di misura	Vedi tabella
Errore di linearità e di isteresi	$\leq \pm 0,5\%$ di FS, min ± 1 Pa
Incertezza (errore totale con e senza effetto di temperatura e lungo termine)	$\pm 1\%$ of FS, min ± 1 Pa
Tempo di risposta	0,2...10 s, regolabile via modbus
Stabilità a lungo termine PTGM, VTGM	$< \pm 1\%$ of FS
Stabilità a lungo termine PTGA, VTGA	n.r.
Alimentazione	18...30 V AC / DC
Segnale di uscita	digitale
Protocollo	ModBus RS-485, RTU
Tipo, Indirizzi	Slave, 1...247
Baud rate	9600...115200 bd
Data bit, Stop bit	8, 1
Assorbimento massimo	< 230 mA
Collegamento elettrico	Morsetto a vite per cavi fino a 1,5 mm ²
Display	LED, 4 digit
Contenitore	ABS
Dimensioni	circa 81x83x41 mm
Peso	circa 140 g
Classe di protezione	IP65
Campo di lavoro RH	0...95% RH, senza condensa
Temperatura di lavoro e stoccaggio	
PTGM, VTGM	-20...+70°C
PTGA, VTGA	-10...+50°C
Accessori	Set di collegamento (tubo in PVC 2 m Ø 6 con 2 nippels in ABS e 4 viti) in dotazione
Installazione	Viti di fissaggio
Posizione di installazione	Qualsiasi
Standards	Conformità CE, RoHS



Impostazioni

Configurazione per la misura del volume d'aria o della velocità del flusso d'aria

1. Selezionare una formula di calcolo e inserire un k-factor. Entrambi dipendono dal tipo di ventilatore o dal sensore di misura.
 2. Oppure creare un volume d'aria di riferimento o di velocità dell'aria da inserire direttamente.
- L'apparecchio viene settato tramite Modbus. Consultare il manuale per l'esatta procedura.

Regolazione del tempo di risposta

Il tempo di risposta del segnale di uscita può essere modificato via Modbus.

Calibrazione dell'offset

Per il PTGM e il VTGM premere il pulsante MODE/Offset o impostare via Modbus in una situazione di non pressurizzazione per regolare l'offset a zero. Le versioni PTGA e VTGA sono dotate di un sistema di autocompensazione dell'offset.

Display

Un display a LED rossi visualizza il valore di pressione, volume d'aria o velocità del flusso d'aria.

Posizione di montaggio

Può essere montato in qualsiasi posizione. La calibrazione dell'offset a zero elimina ogni possibile errore generato dalla posizione.

Modelli



Campo di misura per la versione differenziale di pressione

Modello	Campo di misura	Capacità di sovrappressione	Pressione di rottura	Incertezza aggiuntiva per incremento temperatura (% FS/10K)	
				PTGM	PTGA
PTGAE	-25...0...+25 Pa	60 kPa	100 kPa	-	± 0,7
PTGxX	-50...0...+50 Pa	60 kPa	100 kPa	± 1,0	± 0,5
PTGxW	-100...0...+100 Pa	60 kPa	100 kPa	± 0,7	± 0,3
PTGA1	0...50 Pa	60 kPa	100 kPa	-	± 0,7
PTGx2	0...100 Pa	60 kPa	100 kPa	± 0,7	± 0,5
PTGx3	0...250 Pa	60 kPa	100 kPa	± 0,5	± 0,3
PTGx4	0...500 Pa	75 kPa	125 kPa	± 0,3	n.r.
PTGx5	0...1000 Pa	75 kPa	135 kPa	± 0,3	n.r.
PTGx7	0...5000 Pa	85 kPa	135 kPa	± 0,3	n.r.
PTGx8	0...10 kPa	85 kPa	135 kPa	± 0,3	n.r.
PTGx9	0...25 kPa	200 kPa	400 kPa	± 0,3	n.r.
PTGxA	0...50 kPa	200 kPa	400 kPa	± 0,3	n.r.
PTGxB	0...100 kPa	200 kPa	400 kPa	± 0,3	n.r.

Matrice del codice

Calibrazione dell'Offset			manuale	PTGM	
			automatico	PTGA	
Campo di misura in pressione	-25...0...+25 Pa	disponibile solamente per PTGA			E
	-50...0...+50 Pa			X	
	-100...0...+100 Pa			W	
	0...50 Pa	disponibile solamente per PTGA			1
	0...100 Pa			2	
	0...250 Pa			3	
	0...500 Pa			4	
	0...1000 Pa			5	
	0...5000 Pa			7	
	0...10 kPa			8	
	0...25 kPa			9	
	0...50 kPa		A		
	0...100 kPa		B		

Campo di misura in pressione per versione volume d'aria o velocità del flusso d'aria

Modello	Campo di misura	Capacità di sovrappressione	Pressione di rottura	Incertezza aggiuntiva per incremento temperatura (% FS/10K)	
				VTGM	VTGA
VTGA1	0...50 Pa	60 kPa	100 kPa	-	± 0,7
VTGx2	0...100 Pa	60 kPa	100 kPa	± 1,0	± 0,5
VTGx3	0...250 Pa	60 kPa	100 kPa	± 0,7	± 0,3
VTGx4	0...500 Pa	75 kPa	125 kPa	± 0,5	n.r.
VTGx5	0...1000 Pa	75 kPa	135 kPa	± 0,3	n.r.
VTGx7	0...5000 Pa	85 kPa	135 kPa	± 0,3	n.r.
VTGx8	0...10 kPa	85 kPa	135 kPa	± 0,3	n.r.

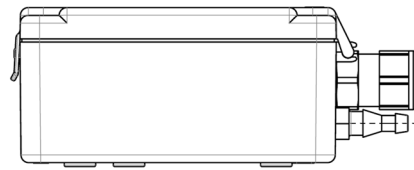
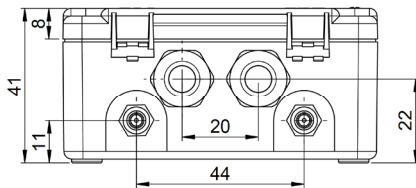
Matrice del codice

Calibrazione dell'Offset			manuale	VTGM	
			automatico	VTGA	
Campo di misura in pressione	0...50 Pa	disponibile solo per VTGA			1
	0...100 Pa			2	
	0...250 Pa			3	
	0...500 Pa			4	
	0...1000 Pa			5	
	0...5000 Pa			7	
	0...10 kPa			8	
	Unità di misura sul display		Volume d'aria	m³/h; m³/s; cfm; l/s	
Velocità del flusso		m/s; ft/min			B

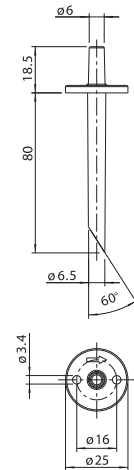
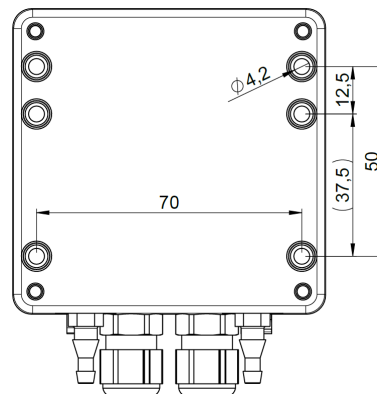
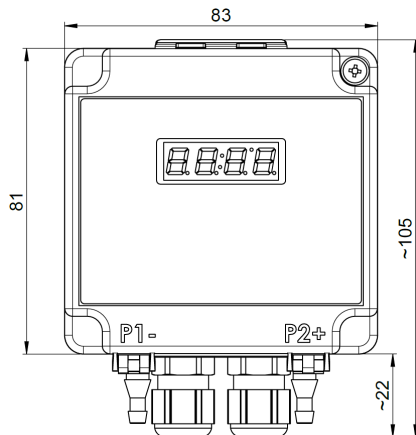
PTG / VTG



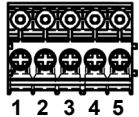
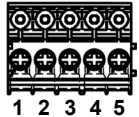
Dimensioni (mm)



Nipples in ABS
(compreso nel set di collegamento
in dotazione APA3)



Collegamenti

Morsettiere ad innesto 2 x 5 poli			
1	in	Alimentazione (18...30 VAC / VDC)	
2	in	Massa (GND) Comune	
3	in	A / Data + (D0)	
4	in	B / Data - (D1)	
5	in	Schermatura	
1	out	Alimentazione (18...30 VAC / VDC)	
2	out	Massa (GND) Comune	
3	out	A / Data + (D0)	
4	out	B / Data - (D1)	
5	out	Schermatura	