



Descrizione

Il trasmettitore di temperatura e umidità serie KTO misura la temperatura e l'umidità per esterno attraverso sensori liberi da qualsiasi manutenzione e genera un segnale lineare a 0...10 VDC o 4...20 mA.

Specifiche tecniche

Campo di misura RH	0...100 % RH
Precisione RH	2 % RH
Campo di misura °C	0...50°C, 0...100°C, -30...+70°C, -40...+60°C
Precisione °C	0,5°C
Alimentazione	24 VAC (±5%) 50-60 Hz / 15...35 VDC
Consumo	< 2,5 W
Carico resistivo 0...10V	min. 1 kOhm
Carico resistivo 4...20 mA	max 500 Ohm
Collegamento elettrico	Morsetti estraibili a vite per cavi max. 1,5 mm ²
Contenitore e tubo	ABS
Dimensioni	Vedi disegno
Protezione	IP41
Campo di lavoro RH	0...98% RH in aria pulita, senza condensa
Campo di lavoro °C	-30...+80°C
Standards	Conformità CE, RoHS



Matrice del codice

Codice	Precisione	Uscita 1 Umidità		Uscita 2 Temperatura		Opzione	
		0	1	0	1	M	D
KTO	2 %RH	no	0...10 V	no	0...10 V	Modbus	
		2...10 V	2...10 V	2...10 V	2...10 V	Display	
		0...5 V	0...5 V	0...5 V	0...5 V	Relè*	
		1...5 V	1...5 V	1...5 V	1...5 V		
		4...20 mA	4...20 mA	4...20 mA	4...20 mA		

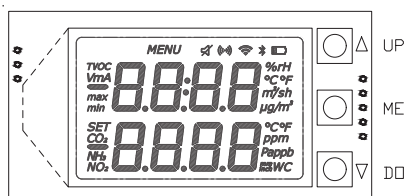
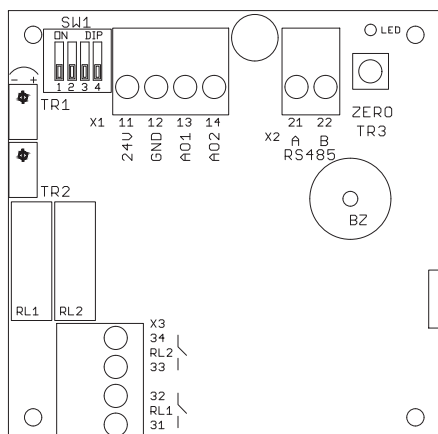
* L'opzione relè è disponibile solo con display.

Interruttore DIP

DIP	Scala temp.	DIP	Risposta
	0...50°C		1 sec.
	0...100°C		5 sec.
	-30...+70°C		10 sec.
	-40...+60°C		30 sec.

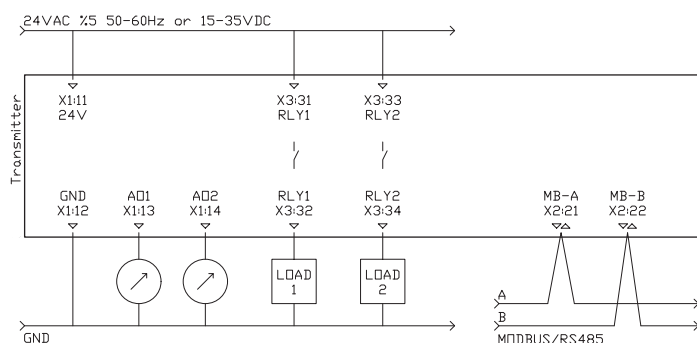


Hardware del trasmettitore



- SW1** Interruttore DIP per configurazione scale e tempi di risposta
- X1 TERMINAL**
- | | | |
|----|-----|--|
| 11 | 24V | 15...35 VDC o 24 VAC (\pm %5, 50-60 Hz) |
| 12 | GND | massa per alimentazione e riferimento per uscite |
| 13 | AO1 | uscita analogica 1 |
| 14 | AO2 | uscita analogica 2 |
- X2 TERMINAL**
- | | | |
|----|-----------|---|
| 21 | A / RS485 | coppia positiva di comunicazione modbus |
| 22 | B / RS485 | coppia negativa di comunicazione modbus |
- LED** LED di perline, periodicamente si accende ON e OFF
comunicazione modbus, lampeggia quando c'è una comunicazione
- TR1** non usato
TR2 non usato
ZERO / TR3 non usato
RL1 & RL2 relè 1 e relè 2
BZ buzzer
- X3 TERMINAL**
- | | | |
|----|----------|---|
| 31 | NO - RL1 | relè 1 contatto pulito portata massima 1A @ 230 VAC |
| 32 | NO - RL1 | relè 1 contatto pulito portata massima 1A @ 230 VAC |

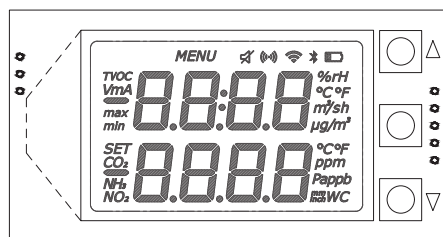
Collegamenti elettrici



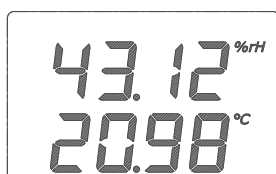
La portata dei contatti del relè è max. 1A a 230 VAC. Si consiglia di utilizzare 24 VAC per evitare armoniche ad alta tensione e l'utilizzo di un relè di potenza esterno per carichi maggiori. Utilizzare cavi schermati e doppiati intrecciati per le connessioni modbus.



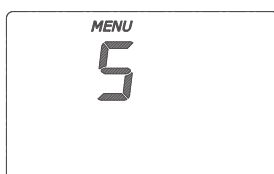
Display



- UP per aumentare il valore o scegliere il parametro successivo
- MENU premere e attendere per accedere a MENU
fare clic per navigare tra i menu secondari uno alla volta
- DOWN premere per diminuire il valore o
per scegliere il parametro precedente



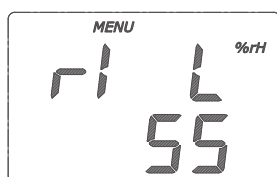
schermo principale
il trasmettitore funziona



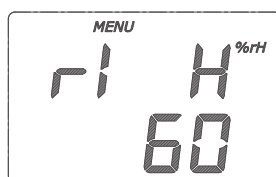
continuare a premere il pulsante MENU fino a vedere 0
il trasmettitore non funziona in modalità MENU

Parameteri per relè e buzzer

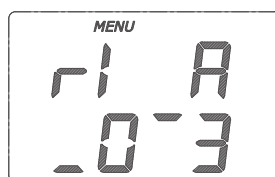
Main Screen >>>> r1 L > r1 H > r1 A > Main Screen



punto di regolazione LOW
per il relè



punto di regolazione HIGH
per il relè

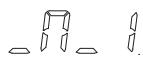


selezione ACTION per il relè

Azioni per relè e buzzer



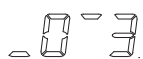
azione 0,
il contatto del relè è sempre APERTO
il buzzer è sempre SILENZIOSO



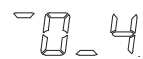
azione 1,
il contatto del relè è CHIUSO tra i punti, APERTO sotto il punto LOW e APERTO sopra il punto HIGH
il buzzer è ATTENZIONE tra i punti, SILENZIO sotto il punto LOW e SILENZIO sopra il punto HIGH



azione 2,
il contatto del relè è APERTO tra i punti, CHIUSO sotto il punto LOW e APERTO sopra il punto HIGH
il buzzer è SILENZIOSO tra i punti, ATTENZIONE sotto il punto BASSO e SILENZIO sopra ALTO



azione 3,
il contatto del relè è CHIUSO sul punto HIGH, APERTO sul punto LOW, isteresi tra i punti
il buzzer è ATTENZIONE sopra il punto alto, SILENZIO sotto il punto basso, isteresi tra i punti



azione 4,
il contatto del relè è APERTO sopra il punto HIGH, CHIUSO sotto il punto LOW, isteresi tra i punti
il buzzer è SILENZIO sopra il punto ALTO, ATTENZIONE sotto il punto BASSO, isteresi tra i punti



AZIONI	sotto LOW	tra LOW e HIGH	sopra HIGH
0 : 0.0.0	Aperto	Aperto	Aperto
1 : 0.1.0	Aperto	Chiuso	Aperto
2 : 1.0.1	Chiuso	Aperto	Chiuso
3 : 0.X.1	Aperto	Isteresi	Chiuso
4 : 1.X.0	Chiuso	Isteresi	Aperto

0 : Il contatto del relè è APERTO, il buzzer è in modalità silenziosa

1 : Il contatto del relè è CHIUSO, il buzzer è in modalità Allarme

X : Il contatto del relè è in posizione di ISTERESI, APERTO se la posizione precedente è aperta, CHIUSO se è chiusa

Protocollo Modbus 485

Impostazioni predefinite: Modbus ID:1, 9600, 8bit, Nessuno, 1. La tabella dei registri parte dalla base 1.

Utilizzare la funzione 3 per la lettura e la funzione 6 per la scrittura dei registri di mantenimento. Ogni volta che si scrive su un qualsiasi parametro modbus, il nuovo parametro viene attivato istantaneamente ed è necessario configurare il dispositivo master in base ai nuovi parametri. Ad ogni riavvio/inizializzazione, Modbus viene attivato con i parametri predefiniti per 3 secondi. Dopo 3 secondi, modbus viene riconfigurato in base alle impostazioni dei parametri. I registri non elencati servono per le calibrazioni delle uscite analogiche e per alcuni parametri di sistema. Non modificare i registri non elencati.

Registro	R/W	Scala	Descrizione
1	R & W	1...254	Indirizzo modbus
2	R & W	0...4	Velocità di trasmissione, 0: 9.600, 1: 19.200, 2: 38.400, 3: 57.600, 4: 115.20
3	R & W	0...3	Bit_Parity_Stop, 0: 8bit_None_1, 1: 8bit_None_2, 2: 8bit_Even_1, 3: 8bit_Odd_1
4	R		Umidità come %RH x10, dividere per 10 per il valore esatto
5	R		Temperatura come C x10, dividere per 10 per il valore esatto
6	R	0 or 1	Relè 1, posizione del contatto, 0: OFF - contatto aperto, 1: ON - contatto chiuso
7	R	0...1.000	Relè 1, LOW punto basso
8	R	0...1.000	Relè 1, HIGH punto alto
9	R	0...4	Relè 1, ACTION
10	R	0 or 1	Relè 2, posizione del contatto, 0: OFF - contatto aperto, 1: ON - contatto chiuso
11	R	0...1.000	Relè 2, LOW punto basso
12	R	0...1.000	Relè 2, HIGH punto alto
13	R	0...4	Relè 2, ACTION
14	R	0 or 1	Buzzer, 0: OK-Silenzio, 1: Preallarme - avviso a intermittenza, 2: AVVISO continuo
15	R	0...1.000	Buzzer, LOW punto basso
16	R	0...1.000	Buzzer, HIGH punto alto
17	R	0...4	Buzzer, ACTION
18-29	R		Solo per esigenze di servizio
30	R		Vuoto
31	R		Temperatura come C x10, dividere per 10 per il valore esatto
32	R		Temperatura come C
33	R		Temperatura come F x10, dividere per 100 per il valore esatto
34	R		Temperatura come F
35	R		Umidità come %RH x10, dividere per 10 per il valore esatto
36	R		Umidità come %RH



■ Dimensioni (mm)

