

Descrizione

Il trasmettitore da canale CO₂ KSDC misura la qualità dell'aria attraverso la presenza di anidride carbonica nei condotti dell'aria in un intervallo compreso tra 0 e 10k ppm. La misurazione della concentrazione di CO₂ avviene attraverso un sensore NDIR esente da manutenzione che funziona a infrarossi e che compensa la presenza di eventuali impurità. Il prodotto è dotato di diverse uscite.

Specifiche tecniche

Campo di misura CO₂	400...2000, 0...2k, 0...5k, 0...10k ppm selezionabile
Accuratezza CO₂	± 70 ppm +3% lettura
Accuratezza temperatura (*)	±0,3°C (5...60°C) + 1% FS
Accuratezza umidità (*)	±2% RH (20...80% RH) + 2% FS
Alimentazione	24 VAC (±5%), 15...35 VDC
Consumo	< 2,5 W
Elemento sensibile	NDIR autoregolazione
Uscita	0...5 VDC, 0...10 VDC, 4...20 mA, Modbus 485
Collegamento elettrico	Morsetto a vite per cavi 1,5 mm ²
Classe di protezione	IP41
Campo di lavoro RH	10...95% RH (aria senza contaminanti e senza condensa)
Campo di lavoro °C	-30...+70°C
Temperatura di stoccaggio	-20...+50°C
Standards	Conformità CE, RoHS



Matrice del codice

Codice	Uscita 1 CO ₂	Uscita 2 Temperatura	Uscita 3 Umidità	Opzione
KSDC	0 no	0 no	0 no	M Modbus
	1 0...10 V	1 0...10 V	1 0...10 V	D Display
	2 2...10 V	2 2...10 V	2 2...10 V	R Relè*
	3 0...5 V	3 0...5 V	3 0...5 V	
	4 1...5 V	4 1...5 V	4 1...5 V	
	5 4...20 mA	5 4...20 mA	5 4...20 mA	

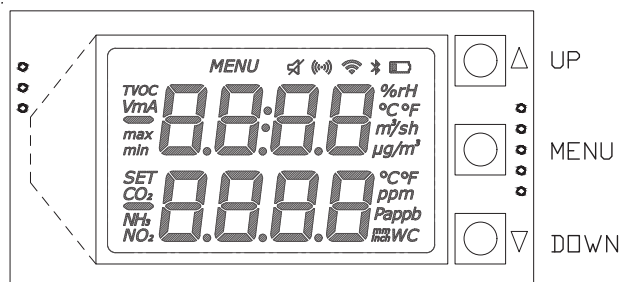
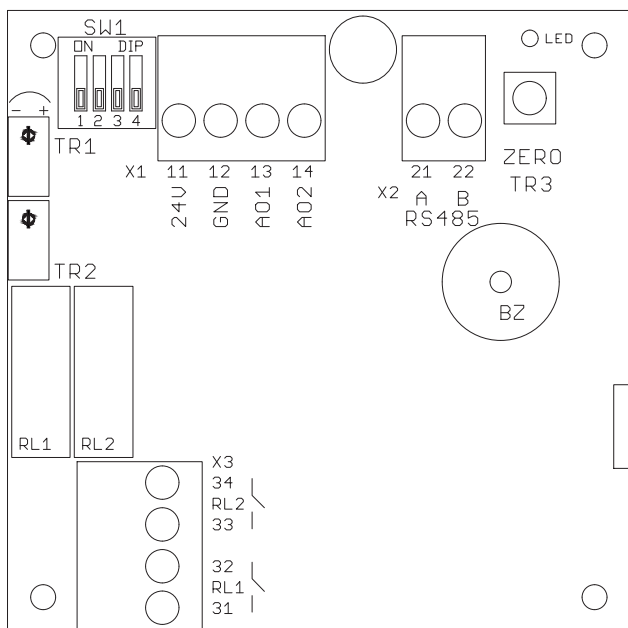
* L'opzione relè è disponibile solo con display.

Interruttore DIP

DIP 1-2	CO2 Scala	DIP 4	Risposta
	400-2.000 ppm		60 sec.
	0-2.000 ppm		20 sec.
	0-5.000 ppm		
	0-10.000 ppm		

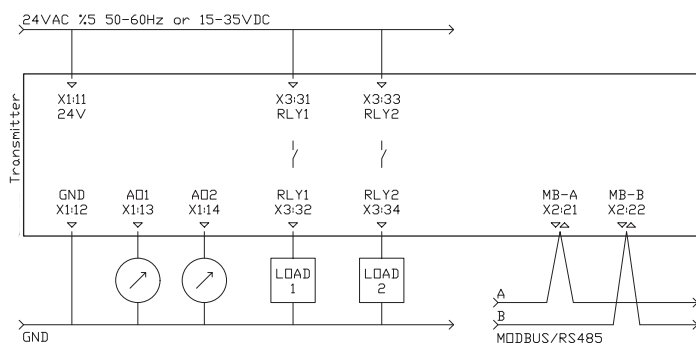


Hardware del trasmettitore



- SW1** Interruttore DIP per configurazione scale e tempi di risposta
- X1 TERMINAL**
 - 11 24V 15...35 VDC o 24 VAC (\pm %5, 50-60 Hz)
 - 12 GND massa per alimentazione e riferimento per uscite
 - 13 AO1 uscita analogica 1
 - 14 AO2 uscita analogica 2
- X2 TERMINAL**
 - 21 A / RS485 coppia positiva di comunicazione modbus
 - 22 B / RS485 coppia negativa di comunicazione modbus
- LED** LED di perline, periodicamente si accende ON e OFF comunicazione modbus, lampeggia quando c'è una comunicazione
- TR1** non usato
- TR2** non usato
- ZERO / TR3** non usato
- RL1** relè 1
- BZ** buzzer
- X3 TERMINAL**
 - 31 NO - RL1 relè 1 contatto pulito portata massima 1A @ 230 VAC
 - 32 NO - RL1 relè 1 contatto pulito portata massima 1A @ 230 VAC

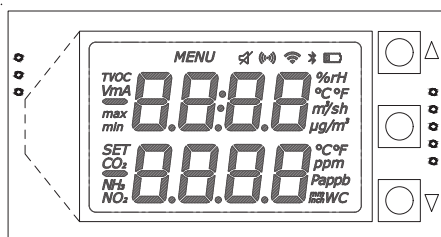
Collegamenti elettrici



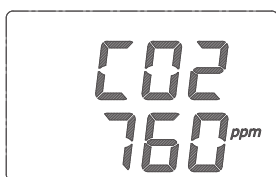
La portata dei contatti del relè è max. 1A a 230 VAC. Si consiglia di utilizzare 24 VAC per evitare armoniche ad alta tensione e l'utilizzo di un relè di potenza esterno per carichi maggiori. Utilizzare cavi schermati e doppini intrecciati per le connessioni modbus.



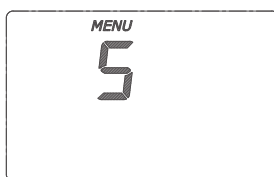
Display



- UP per aumentare il valore o scegliere il parametro successivo
- MENU premere e attendere per accedere a MENU
fare clic per navigare tra i menu secondari uno alla volta
- DOWN premere per diminuire il valore o
per scegliere il parametro precedente



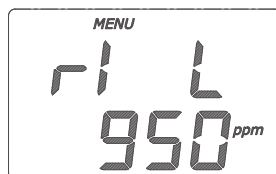
schermo principale
il trasmettitore funziona



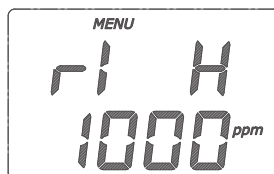
continuare a premere il pulsante MENU fino a vedere 0
il trasmettitore non funziona in modalità MENU

Parametri per relè e buzzer

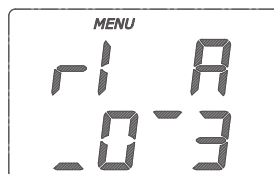
Main Screen >>>> r1 L > r1 H > r1 A > Main Screen



punto di regolazione LOW
per il relè



punto di regolazione HIGH
per il relè

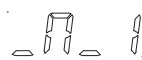


selezione ACTION per il relè

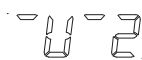
Azioni per relè e buzzer



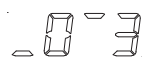
azione 0,
il contatto del relè è sempre APERTO



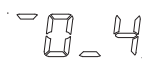
azione 1,
il contatto del relè è CHIUSO tra i punti, APERTO sotto il punto LOW e APERTO sopra il punto HIGH



azione 2,
il contatto del relè è APERTO tra i punti, CHIUSO sotto il punto LOW e APERTO sopra il punto HIGH



azione 3,
il contatto del relè è CHIUSO sul punto HIGH, APERTO sul punto LOW, isteresi tra i punti



azione 4,
il contatto del relè è APERTO sopra il punto HIGH, CHIUSO sotto il punto LOW, isteresi tra i punti



AZIONI	sotto LOW	fra LOW e HIGH	sopra HIGH
0 : 0.0.0	Aperto	Aperto	Aperto
1 : 0.1.0	Aperto	Chiuso	Aperto
2 : 1.0.1	Chiuso	Aperto	Chiuso
3 : 0.X.1	Aperto	Isteresi	Chiuso
4 : 1.X.0	Chiuso	Isteresi	Aperto

0 : Il contatto del relè è APERTO

1 : Il contatto del relè è CHIUSO

X : Il contatto del relè è in posizione ISTERESI, APERTO se la posizione precedente è aperta, CHIUSO se la posizione precedente è chiusa

Protocollo Modbus 485

Impostazioni predefinite: Modbus ID:1, 9600, 8bit, Nessuno, 1. La tabella dei registri parte dalla base 1.

Utilizzare la funzione 3 per la lettura e la funzione 6 per la scrittura dei registri di mantenimento. Ogni volta che si scrive su un qualsiasi parametro modbus, il nuovo parametro viene attivato istantaneamente ed è necessario configurare il dispositivo master in base ai nuovi parametri. Ad ogni riavvio/inizializzazione, Modbus viene attivato con i parametri predefiniti per 3 secondi. Dopo 3 secondi, modbus viene riconfigurato in base alle impostazioni dei parametri. I registri non elencati servono per le calibrazioni delle uscite analogiche e per alcuni parametri di sistema. Non modificare i registri non elencati.

Registro	R/W	Scala	Descrizione
1	R & W	1...254	Indirizzo modbus
2	R & W	0...2	Velocità di trasmissione, 0: 9.600, 1: 19.200
3	R & W	0...3	Bit_Parity_Stop, 0: 8bit_None_1, 1: 8bit_None_2, 2: 8bit_Even_1, 3: 8bit_Odd_1
4	R		Livello di CO2 in ppm
5	R		Temperatura come C x100, dividere per 100 per il valore esatto
6	R	0 or 1	Relè 1, posizione del contatto, 0: OFF - contatto aperto, 1: ON - contatto chiuso
7	R	0...1.000	Relè 1, LOW punto basso
8	R	0...1.000	Relè 1, HIGH punto alto
9	R	0...4	Relè 1, ACTION
10	R	0 or 1	Relè 2, posizione del contatto, 0: OFF - contatto aperto, 1: ON - contatto chiuso
11	R	0...1.000	Relè 2, LOW punto basso
12	R	0...1.000	Relè 2, HIGH punto alto
13	R	0...4	Relè 2, ACTION
14	R	0 or 1	Buzzer, 0: OK-Silenzio, 1: Preallarme - avviso a intermittenza, 2: AVVISO continuo
15	R	0...1.000	Buzzer, LOW punto basso
16	R	0...1.000	Buzzer, HIGH punto alto
17	R	0...4	Buzzer, ACTION
18-29	R		Solo per esigenze di servizio
30	R		Livello di CO2 in ppm
31	R		Temperatura come C x100, dividere per 100 per il valore esatto
32	R		Temperatura come C
33	R		Temperatura come F x100, dividere per 100 per il valore esatto
34	R		Temperatura come F
35	R		Umidità come %rH x100, dividere per 100 per il valore esatto
36	R		Umidità come %rH



■ Dimensioni (mm)

