



Descrizione

Il Flussostato per liquidi serie FLUS è progettato per l'impiego in condutture e tubi in applicazioni HVAC da 1" fino a 2". Il contatto reed garantisce un completo isolamento tra la parte elettrica e la parte meccanica.

Specifiche tecniche

<b>Campo delle portate</b>	Vedi tabella
<b>Contatto</b>	Reed SPST, max. 26 VA, 20 W
<b>Portata contatti</b>	1 A, 230 VAC, 48 VDC
<b>Collegamenti elettrici</b>	Cavo RVV 2x0,5mm <sup>2</sup> , 300/500V resistente UV e intemperie
<b>Pressione massima</b>	10 bar
<b>Perdita di pressione</b>	0,01 bar alla massima portata
<b>Isteresi</b>	min. 0,7 l/min.
<b>Contenitore</b>	PPO, nero
<b>Attacco</b>	Raccordo a T, filettato femmina (tranne FLUS009AW), ghiera ottone nichelato
<b>Materiale del corpo e leva</b>	Ottone
<b>Materiale della paletta</b>	Ottone
<b>Guarnizioni</b>	NBR
<b>Dimensioni</b>	Vedi disegni
<b>Protezione</b>	IP65
<b>Classe di protezione</b>	I
<b>Max temperatura del fluido</b>	-25 ...+100°C
<b>Campo di lavoro °C</b>	-25 ...+70°C
<b>Installazione</b>	Orizzontale o verticale, lontano da gomiti o strozzature, con la freccia nella direzione del flusso. Se il dispositivo è montato verso il basso proteggerlo da scorie o impurità e applicarlo in un tubo rettilineo lontano dai filtri, valvole, etc con distanza di almeno 5 volte il diametro del tubo a monte e a valle dell'unità.
<b>Standards</b>	Conformità CE, RoHS

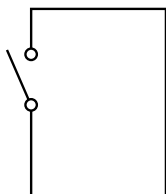


Modello	Attacco	Cavo m	Impostazione m <sup>3</sup> /h	Scala di regolazione m <sup>3</sup> /h H <sub>2</sub> O		Max. portata consigliata m <sup>3</sup> /h H <sub>2</sub> O
				Flusso crescente ON	Flusso decrescente OFF	
FLUS002AW	G 3/4	2	0,3	0,5	0,3	4,8
FLUS006AW	G 1	2	0,4	0,6	0,4	7,8
FLUS007AW	G 1	1	0,95	0,78 - 0,99	0,74 - 0,95	7,8
FLUS011AW	G 1 1/4	4	1,92	2,4	1,62	10,8
FLUS010AW	G 1 1/2	1,5	1,6	1,62 - 2,01	1,53 - 1,95	18
FLUS009AW	-	4	2,76	2,49 - 3,21	2,44 - 3,17	21

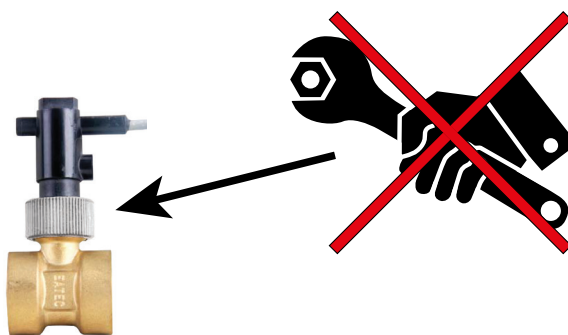
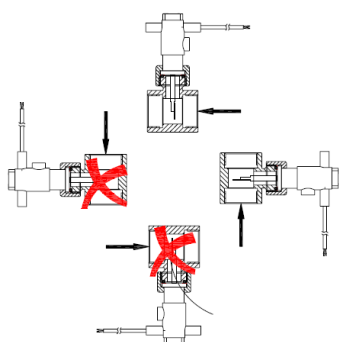
Nota: I valori della tabella sono stati rilevati con il montaggio del Flussostato con il corpo in orizzontale.



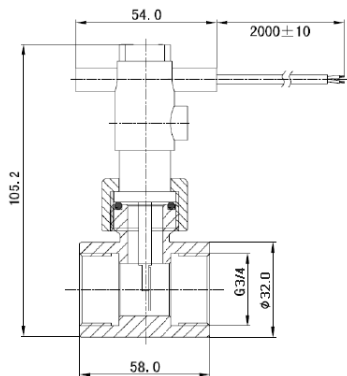
## ■ Schema di collegamento



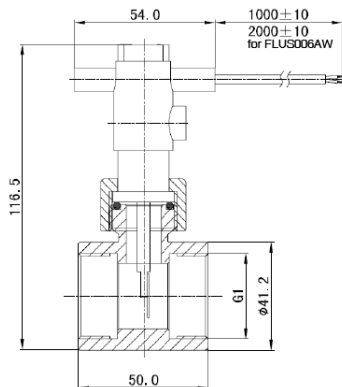
## ■ Installazione



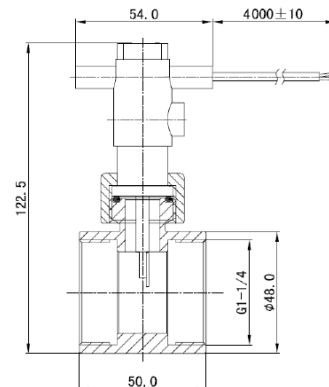
## ■ Dimensioni (mm)



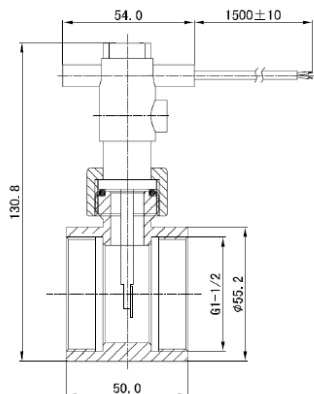
FLUS002AW



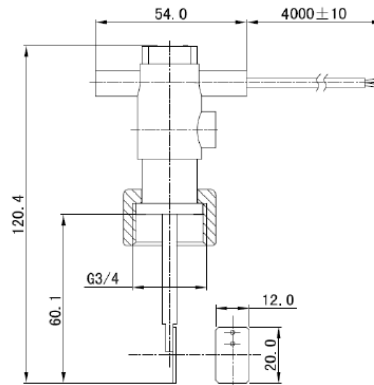
FLUS006AW / FLUS007AW



FLUS011AW



FLUS010AW



FLUS009AW