



■ Descrizione

L'attuatore serie AVC fornisce il controllo flottante o modulante alle valvole per fan coil serie VB. Il design compatto di questo attuatore lo rende idoneo per installazioni in spazi ristretti come ad esempio fan coil, impianti in controsoffitto, collettori, etc.


■ Specifiche tecniche

Alimentazione	230 V AC o 24 VAC/DC, 50-60 Hz
Consumo	1,5 W per 24 VAC/DC, 2,2 W per 230 VAC
Segnale in ingresso	0 (2)...10 V / 0 (4)... 20 mA selezionabile via dip-switches
Forza	120 N +30% -20%
Azione	flottante o modulante
Corsa massima	6,3 mm
Velocità di azionamento	13 sec/mm
Connessione	Anello metallico M30 x 1.5
Cavo	1,5 m - 3 x 0,35 mm ²
Manutenzione	Libera
Indicatore	LED interno
Grado di protezione	IP43
Campo di lavoro RH	Senza condensa
Campo di lavoro °C	0...+50°C
Temperatura di stoccaggio	-20...+65°C
Standards	Conformità CE, RoHS



Modelli	Alimentazione	Azione
AVC230	230 VAC	flottante
AVC24	24 VAC	flottante
AVC24M	24 VAC/VDC	modulante


■ Indicatore luminoso



LED

- • OFF
- • Green • Verde
- ◐ • Moving to Position
• In movimento verso la posizione
- ◑ • End stroke reached
• Fine corsa raggiunto

AVC24 AVC230



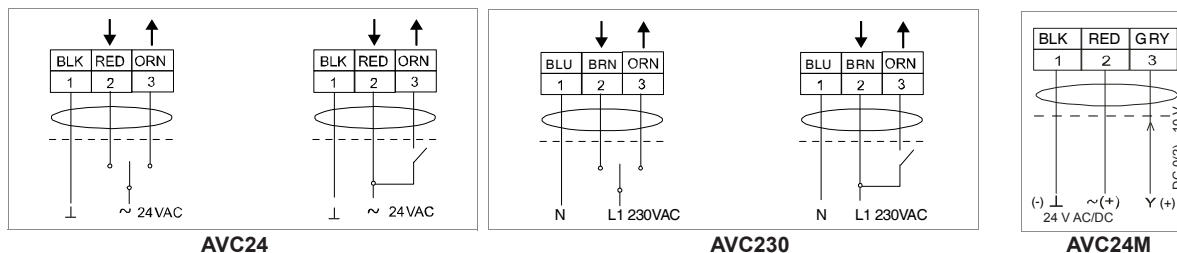
LED

- • OFF
- • Green • Verde
- ◐ • Moving to Position
• In movimento verso la posizione
- ◑ • Position reached
• Posizione raggiunta
- • Red • Rosso
- ◐ • Power on Calibration
• Calibrazione in corso
- ◑ • 4-20mA / 2-10 VDC
• Failure signal loss
• Mancanza di segnale

AVC24M



Collegamenti elettrici



All'accensione l'attuatore esegue automaticamente un ciclo completo di corsa per rilevare e memorizzare i fine corsa. Al termine della calibrazione si posiziona in base al segnale di comando, con indicazione dello stato tramite LED.

Settaggi versione modulante

1	OFF	ON	OFF	ON	OFF	ON
2	OFF	ON	OFF	ON	OFF	ON
3	OFF	ON	OFF	ON	OFF	ON
4	OFF	ON	OFF	ON	OFF	ON
5	OFF	ON	OFF	ON	OFF	ON
6	OFF	ON	OFF	ON	OFF	ON

1: CONTROL SIGNAL	4: ACTION
2: RANGE	5: CURVE
3: VDC	6: SIGNAL TYPE

 2,8 mm	UMES 14.5 mm LMES 8.2 mm
 5,3 mm	
 5,8 mm	

UMES
Upper Mechanical End Stroke

LMES:
Lower Mechanical End Stroke

Interruttori DIP 1, 2, 3 e 6: Gli interruttori DIP 1, 2 e 3 consentono all'utente di modificare gli intervalli di ingresso analogico. Per passare dall'ingresso analogico in tensione all'ingresso analogico in corrente, impostare il DIP switch 6 di conseguenza.

Interruttore DIP 4: L'interruttore DIP 4 consente all'utente di modificare l'azione dell'attuatore in relazione all'ingresso analogico. L'interruttore DIP 4 è spento (DA) quando il segnale aumenta e lo stelo dell'attuatore si estende.

DIP Switch 5: Il DIP switch 5 consente all'utente di modificare le caratteristiche di controllo dell'attuatore per ottenere una combinazione di valvola e attuatore Lineare o Almost Equal Percentage.

Interruttore DIP 5 OFF (Linear): Quando l'interruttore DIP 5 è impostato su Off, si consiglia di utilizzare la valvola con la caratteristica di controllo lineare o equi-percentuale.

Interruttore DIP 5 ON (Almost Equal Percentage): Quando l'interruttore DIP 5 è impostato su ON, si consiglia di utilizzare la valvola con la caratteristica di controllo ad apertura rapida o on/off.

Dimensioni (mm)

