



Descrizione

La sonda di temperatura serie SZ misura la temperatura nel campo da -30 fino a +150°C sia per gas sia per liquidi. È disponibile con ogni tipo di sensore. Con l'installazione attraverso il pozzetto o la flangia può essere montata direttamente in serbatoi, su tubi o in condotte d'aria restando comunque facilmente accessibile per eventuali operazioni di manutenzione.

Specifiche tecniche

Campo di misura	-30...+150°C
Sensore	Pt100, Pt1000, Ni1000, NTC
Tipo di collegamento	2 fili
Corrente misurata	ca. 1 mA
Collegamento	Terminali a vite per cavi max. 1,5 mm ²
Resistenza di isolamento	> 100 MOhm, a +20°C (500 V DC)
Contenitore	PA6, RAL9010
Pressacavo	M16 con alta resistenza alla trazione del cavo
Lunghezza d'installazione	da 100 a 400 mm
Materiale	Tubo di protezione acciaio inox AISI 316Ti
Protezione	IP65
Temperatura di stoccaggio	-20...+70°C
Installazione	Pozzetto ad immersione OT Ni o acciaio inox 316Ti, serie PZ, o flangia in plastica, cod. art. FZ1
Standards	Conformità CE, RoHS

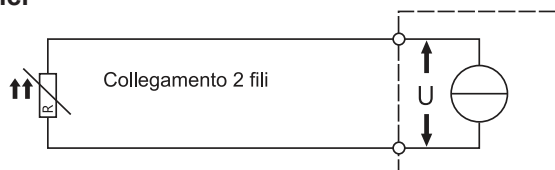


Modello	Tipo di sensore	Lunghezza tubo (L)
SZ1-100	Pt100 (DIN EN 60751 Cl. B)	100 mm
SZ1-150	Pt100 (DIN EN 60751 Cl. B)	150 mm
SZ1-200	Pt100 (DIN EN 60751 Cl. B)	200 mm
SZ1-400	Pt100 (DIN EN 60751 Cl. B)	400 mm
SZ2-100	Pt1000 (DIN EN 60751 Cl. B)	100 mm
SZ2-150	Pt1000 (DIN EN 60751 Cl. B)	150 mm
SZ2-200	Pt1000 (DIN EN 60751 Cl. B)	200 mm
SZ2-400	Pt1000 (DIN EN 60751 Cl. B)	400 mm
SZ3-100	Ni1000 (TK6180)	100 mm
SZ3-150	Ni1000 (TK6180)	150 mm
SZ3-200	Ni1000 (TK6180)	200 mm
SZ3-400	Ni1000 (TK6180)	400 mm
SZ4-100	Ni1000 (TK5000)	100 mm
SZ4-150	Ni1000 (TK5000)	150 mm
SZ4-200	Ni1000 (TK5000)	200 mm
SZ4-400	Ni1000 (TK5000)	400 mm
SZ5-100	NTC20k (±1%)	100 mm
SZ5-150	NTC20k (±1%)	150 mm
SZ5-200	NTC20k (±1%)	200 mm
SZ5-400	NTC20k (±1%)	400 mm

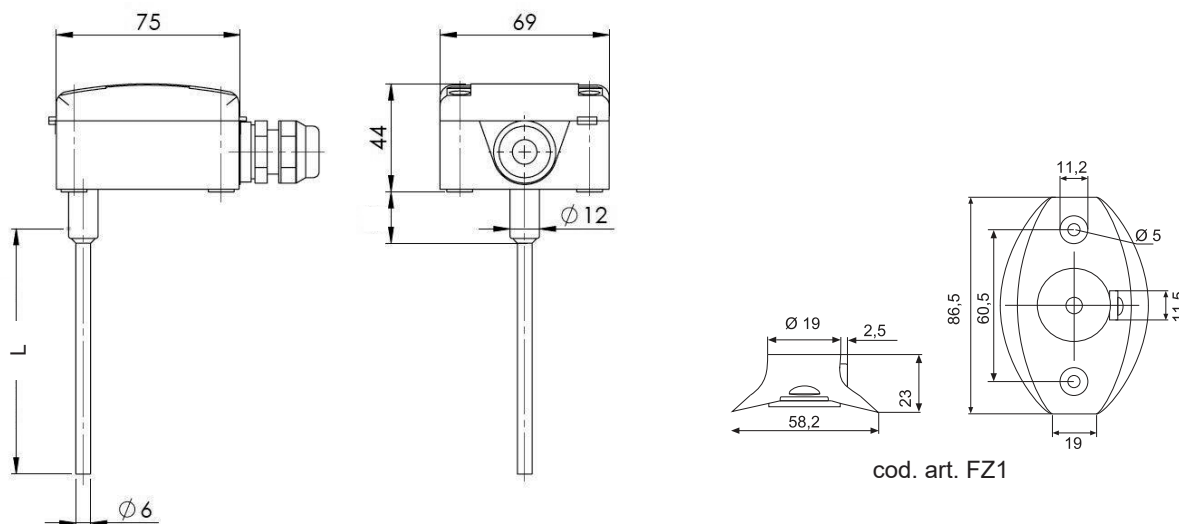


Modello	Tipo di sensore	Lunghezza tubo (L)
SZ6-100	NTC10k ($\pm 1\%$) BETA 3435K	100 mm
SZ6-150	NTC10k ($\pm 1\%$) BETA 3435K	150 mm
SZ6-200	NTC10k ($\pm 1\%$) BETA 3435K	200 mm
SZ6-400	NTC10k ($\pm 1\%$) BETA 3435K	400 mm

Collegamenti elettrici

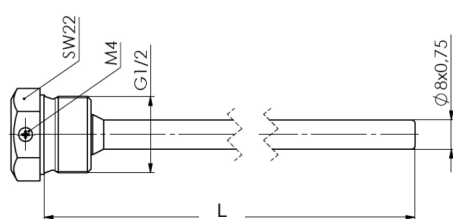


Dimensioni (mm)

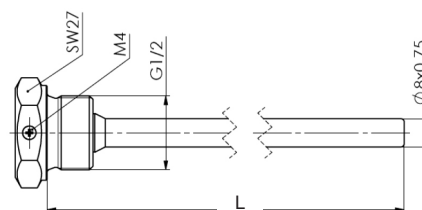


Guaina OT Ni	Lunghezza (L)	Tmax	Max pressione statica
PZ100	100 mm	160°C	16 bar
PZ150	150 mm	160°C	16 bar
PZ200	200 mm	160°C	16 bar
PZ400	400 mm	160°C	16 bar

Guaina Aisi 316Ti	Lunghezza (L)	Tmax	Max pressione statica
PZ100X	100 mm	400°C	40 bar
PZ150X	150 mm	400°C	40 bar
PZ200X	200 mm	400°C	40 bar
PZ400X	400 mm	400°C	40 bar



Serie PZ



Serie PZ...X