



eatec[®]

we control
your comfort

smart control solution
2025_{IT}



Plus prodotto

NK 5500



NK 7500



NK 8400



NK 1260



NK 3000



Velocità

Uno dei principali obiettivi della piattaforma programmabile **NK** è permettere ai clienti di essere più veloci nel realizzare soluzioni per i loro clienti. Numerose caratteristiche di **NK** permettono un'effettiva diminuzione dei tempi che intercorrono tra la definizione di una nuova applicazione ed il rilascio in produzione della stessa.

Compattezza

La piattaforma programmabile **NK** consente ai clienti di essere competitivi sui costi. I controllori **NK** sono stati realizzati con particolare attenzione alle soluzioni tecnologiche e alle dimensioni fisiche, permettendo di raggiungere risultati rilevanti in termini di semplicità, modularità e compattezza. Soluzioni integrate e dimensioni ridotte dei controllori **NK** consentono reali ed immediati vantaggi economici per i clienti.

Efficienza

La piattaforma programmabile **NK**, completa e scalabile su vari livelli di complessità, rende i clienti estremamente liberi nella scelta della soluzione che ritengono migliore per la propria applicazione. Ciò permette di individuare con facilità soluzioni che siano attente ai costi e/o alla riduzione dei codici prodotto, includendo soluzioni più aperte a futuri sviluppi, o a future esigenze di sistema, con particolare riferimento alla connettività.

Affidabilità

Gli elevati standard qualitativi della piattaforma programmabile **NK** consentono ai clienti di ridurre i costi legati alla mancanza di qualità, sia nel loro processo produttivo che nelle installazioni sul campo. I controllori serie **NK** e l'ambiente di sviluppo **NK Studio** sono stati realizzati con criteri innovativi ma attentamente rielaborati, adottando soluzioni tecnologiche avanzate e stabili, e processi produttivi certificati e monitorati.

I target

Costruttori di:

- U.T.A. (Unità Trattamento Aria)
- Chiller
- Pompe di Calore
- Rooftop

Installatori/System integrator di:

- Impianti a tutta aria
- Impianti idronici
- Impianti misti (aria/acqua)
- Automazione commerciale
- BMS

Rivenditori/Grossisti/Distributori

Connettività NK 5500



I controllori **NK 5500** sono equipaggiati di una seriale per una facile integrazione con i sistemi di supervisione dell'impianto in cui sono installati.

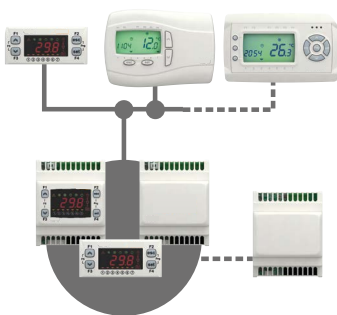
Tramite protocollo di comunicazione standard Modbus, è possibile accedere a tutte le risorse del controllore, garantendo così un controllo completo dell'impianto.

Tutti i modelli hanno la TTL di serie; i modelli 050400 / 050H00 dispongono della seriale RS485 a bordo.

Una speciale versione firmware offre anche la funzionalità Modbus MASTER.

Configurazione massima NK 5500

- max 1 modello NK 5500
- max 1 espansione NKE tramite seriale LAN
- max 1 terminale NKP5510 con funzione ECHO del controllore
- max 1 terminale NKW5522(L) o NKP5522 (L) con menu dedicato, con la possibilità di monitorare la temperatura e l'umidità dell'ambiente
- distanza massima rete LAN: 100m



Funzionalità di aggiornamento di NK 5500

Multi Function Key (MFK 100) consente di caricare e scaricare la mappa parametri per una rapida configurazione, caricare l'applicazione IEC ed il BIOS.

Multi Function Key / DMI	PC →	← NK 5500
Direzione scarico dati	→	←
Mappa parametri	-	-
Applicazione IEC	✓	-
BIOS	✓	-

Multi Function Key	MFK →	← NK 5500
Direzione scarico dati	→	←
Mappa parametri	✓	✓
Applicazione IEC	✓	-
BIOS	✓	-

Rete (Network)	PC →	← NK 5500
Direzione scarico dati	→	←
Mappa parametri	✓	✓
Applicazione IEC	✓	-
BIOS	✓	-

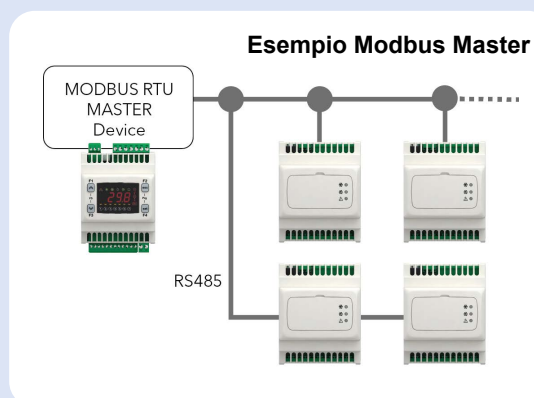
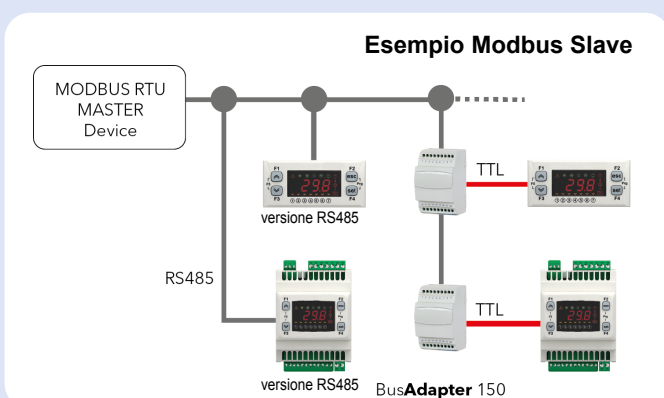
Risorse disponibili programmatore IEC

CPU	14.7 MHz
memoria disponibile per Application	190 KByte
memoria RAM - mappatura automatica	2300 Byte
memoria RAM - mappatura Modbus	1024 Byte
variabili EEPROM	1024 Byte

Kit minimo per lo sviluppatore

- Setup di installazione NK STUDIO
- 1 NK 5500
- 1 NKI55100-3 Manufacturer + cavo giallo TTL
- 1 MFK opzionale + cavo blu TTL
- Cablaggi e trasformatore per alimentazione NK 5500

Esempi di connessione in modalità Modbus Slave o Master



Per i modelli senza RS485 utilizzare esclusivamente BusAdapter 150

NKP, NKD, NKC5500

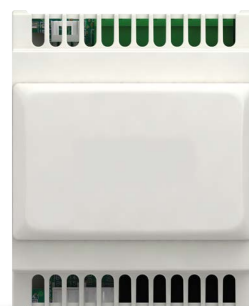
NK 5500



NKP5500



NKD5500



NKC5500

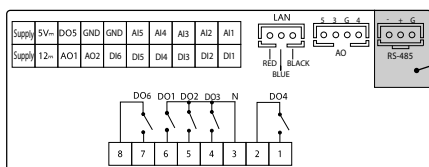
Dati tecnici

formato	32x74x80mm (LxHxP)	4DIN	4DIN
display	LED 4 digit - 7 segmenti	LED 4 digit - 7 segmenti	-
alimentazione	12...24V~ / 24VC	12...24V~ / 24VC	12...24V~ / 24VC
uscite digitali su relè	5 x 2A 250V~	5 x 2A 250V~	5 x 2A 250V~
uscite analogiche	2 x O.C. PPM/PWM 3 x 0...10V	2 x O.C. PPM/PWM 3 x 0...10V	2 x O.C. PPM/PWM 3 x 0...10V
uscite digitali O.C.	1 Open Collector	1 Open Collector	1 Open Collector
ingressi digitali	6 liberi da tensione	6 liberi da tensione	6 liberi da tensione
ingressi analogici	3 x NTC / D.I. 2 x NTC / D.I. / 0...20mA / 4...20mA / 0...10V / 0...5V / 0...1V	3 x NTC / D.I. 2 x NTC / D.I. / 0...20mA / 4...20mA / 0...10V / 0...5V / 0...1V	3 x NTC / D.I. 2 x NTC / D.I. / 0...20mA / 4...20mA / 0...10V / 0...5V / 0...1V
connettività	TTL RS485 (solo modelli 050400) LAN per collegamento a terminale NKP/NKW oppure a espansione NKE	TTL RS485 (solo modelli 050400) LAN per collegamento a terminale NKP/NKW oppure a espansione NKE	TTL RS485 (solo modelli 050400) LAN per collegamento a terminale NKP/NKW oppure a espansione NKE
temperatura di utilizzo	-20...+55°C	-20...+55°C	-20...+55°C

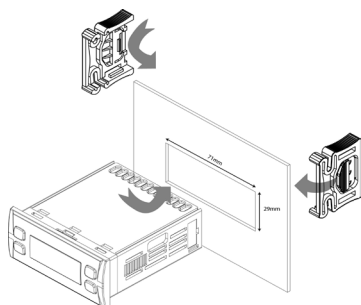
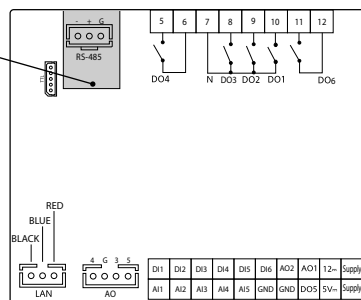
Codici

	NKP5500	NKD5500	NKC5500
010400	standard	standard	standard
050400	con RS485 Modbus	con RS485 Modbus	con RS485 Modbus
EXP	NKE5500050400		

Schemi elettrici, montaggio



Solo modelli 050400



NKP5500

NKD5500 - NKC5500

NKD, NKC5545, Espansione NKE5545



NKD5545



NKC5545



NKE5545

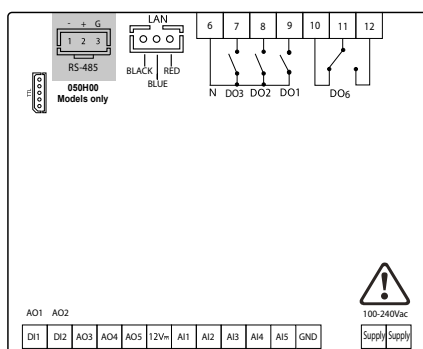
Dati tecnici

formato	4DIN	4DIN	4DIN
display	LED 4 digit - 7 segmenti	-	-
alimentazione	100...240V~	100...240V~	100...240V~
uscite digitali su relè	4 x 2A 250V~	4 x 2A 250V~	4 x 2A 250V~
uscite analogiche	2 x Open Collector PWM/D.I.	2 x Open Collector PWM/D.I.	2 x Open Collector PWM/D.I.
	2 x 0...10V 1 x 4...20mA / 0...20mA	2 x 0...10V 1 x 4...20mA / 0...20mA	2 x 0...10V 1 x 4...20mA / 0...20mA
ingressi analogici	3 x NTC / Pt1000 / D.I.	3 x NTC / Pt1000 / D.I.	3 x NTC / Pt1000 / D.I.
	2 x NTC / D.I. / 0...20mA / 4...20mA / 0...10V / 0...5V / 0...1V	2 x NTC / D.I. / 0...20mA / 4...20mA / 0...10V / 0...5V / 0...1V	2 x NTC / D.I. / 0...20mA / 4...20mA / 0...10V / 0...5V / 0...1V
connettività	TTL	TTL	TTL
	RS485 (solo modelli 050H00) LAN per collegamento a terminale NKP/NKW oppure a espansione NKE	RS485 (solo modelli 050H00) LAN per collegamento a terminale NKP/NKW oppure a espansione NKE	- LAN per collegamento a terminale NKP/NKW oppure a espansione NKE
temperatura di utilizzo	-20...+55°C	-20...+55°C	-20...+55°C

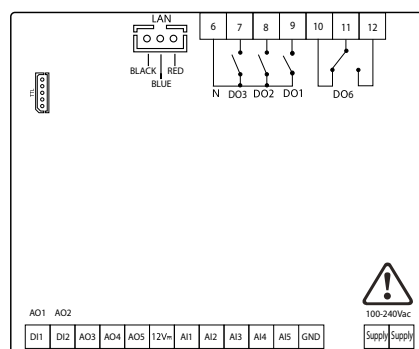
Codici

	NKD5545	NKC5545	NKE5545
010400	standard	standard	standard
050400	con RS485 Modbus	con RS485 Modbus	-

Schemi elettrici



NKD5545 - NKC5545



Espansione NKE5545

Interfacce, Terminali NK 5500



NKP5510



NKW5522(L)

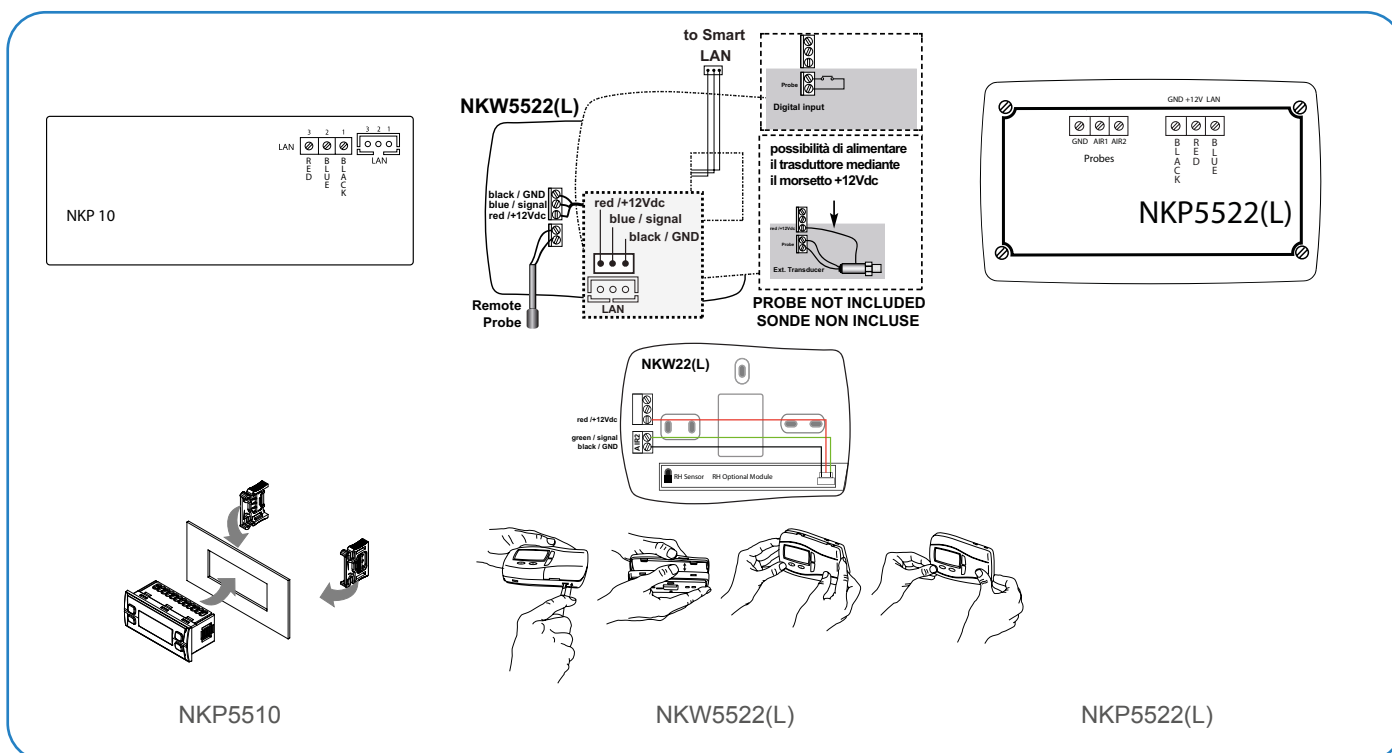


NKP5522(L)

Dati tecnici

formato (LxDxH)	74x32x30mm	135x98x30mm	160x98x30mm
montaggio	pannello	muro	pannello
display	LED 4 digit - 7 segmenti	LCD (modello 22L: LCD retroilluminato)	LCD (modello 22L: LCD retroilluminato)
alimentazione	dalla base	dalla base	dalla base
ingressi analogici	-	1 x NTC a bordo	1 x NTC remoto
	-	1 x NTC / D.I. / 0...20mA / 4...20mA remoto	1 x NTC / D.I. / 0...20mA / 4...20mA remoto
connettività	LAN per collegamento a NK 5500	LAN per collegamento a NK 5500	LAN per collegamento a NK 5500
cablaggi	cavo NKC5500332000 incluso nella confezione	cavo NKC5500332000 incluso nella confezione	cavo NKC5500332000 incluso nella confezione
temperatura di utilizzo	-20...+55°C	-5...+60°C	-5...+60°C
modulo umidità	-	NKW5522P10000 - non incluso (vedere pag. Accessori)	-

Schemi elettrici e montaggio



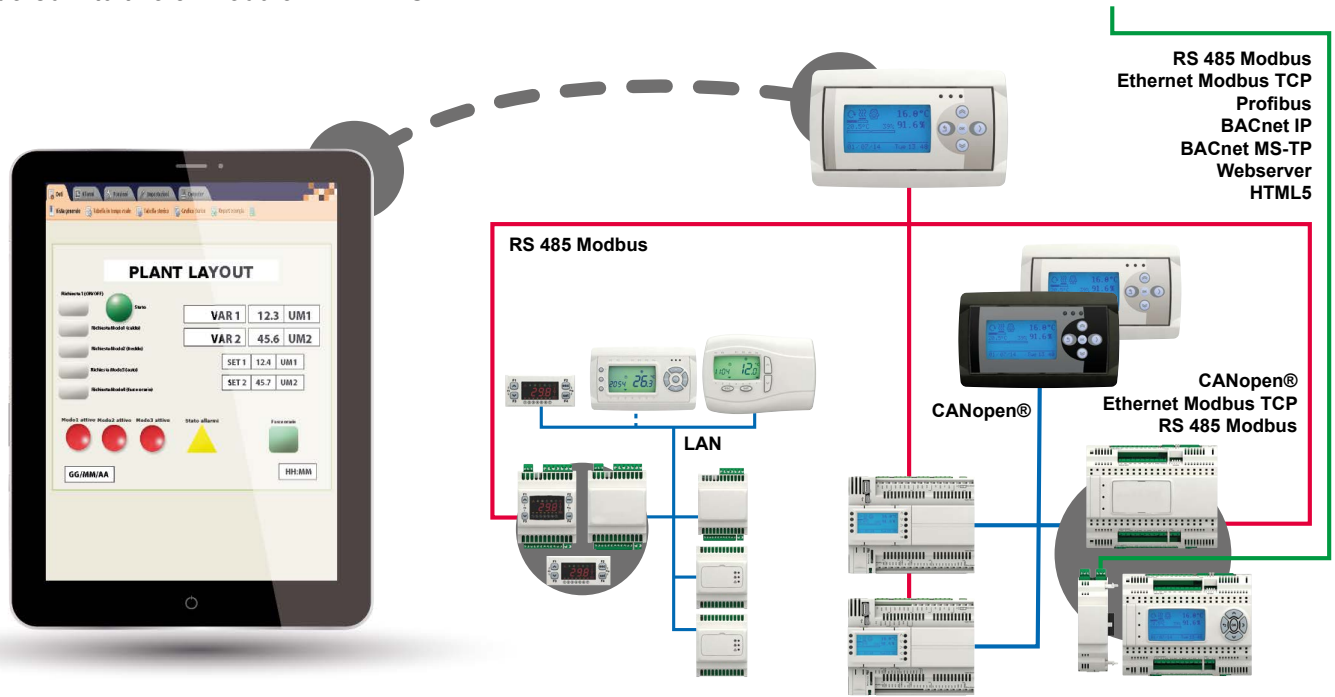
NKP5510

NKW5522(L)

NKP5522(L)

Connettività NK 8400, NK 1260, NK 7500

I modelli **NK 8400**, **NK 1260** e **NK 7500** sono equipaggiati con seriali RS-485 e CANbus a bordo di serie. Sono integrabili in sistemi industriali, BMS e reti ethernet attraverso la gamma di plug-in, moduli 2DIN collegabili in modo rapido ed intuitivo al modulo NKD/NKC.



Funzionalità WEB

NK 8400, NK 1260, NK 7500 e **NKP 3000** sono dotati di funzionalità WEB che offrono ai costruttori di macchine ed agli integratori di sistema un accesso remoto completo.

La connessione via Internet nelle proprie macchine riduce drasticamente i costi di assistenza e manutenzione. Ne traggono benefici anche agli utenti finali, che possono controllare il proprio impianto da molteplici dispositivi.

- Accesso remoto via Internet
- Telelettura e teleassistenza
- Controllo locale e remoto dell'impianto incluso gestione allarmi
- Manutenzione preventiva e predittiva
- Notifica di allarmi tramite e-mail
- Interfaccia evoluta dell'impianto su PC, Tablet e Smartphone

SD card Datalogging		
SD card →	← NK 8400-1260	
Direzione scarico dati	→	←
Mappa parametri	-	-
Applicazione IEC-HMI	✓	✓
File dati	✓	✓
BIOS	-	-

USB Host		
PC →	← NK 8400-1260	
Direzione scarico dati	→	←
Mappa parametri	✓	✓
Applicazione IEC-HMI	✓	✓
File dati	✓	✓
BIOS	✓	-

Ethernet/USB Device/RS485		
PC →	← NK 8400-1260	
Direzione scarico dati	→	←
Mappa parametri	✓	✓
Applicazione IEC-HMI	✓	-
File dati	✓	✓
BIOS	✓	-

USB Host		
USB →	← NK 7500	
Direzione scarico dati	→	←
Mappa parametri	✓	✓
Applicazione IEC-HMI	✓	-
File dati	✓	✓
BIOS	✓	-

USB Device		
MFK →	← NK 7500	
Direzione scarico dati	→	←
Mappa parametri	-	-
Applicazione IEC-HMI	✓	✓
File dati	✓	✓
BIOS	-	-

USB-RS485/Ethernet+Plugin		
PC →	← NK 7500	
Direzione scarico dati	→	←
Mappa parametri	✓	✓
Applicazione IEC-HMI	✓	-
File dati	✓	✓
BIOS	✓	-

NKD8400, NKC8400



NKD8400



NKC8400

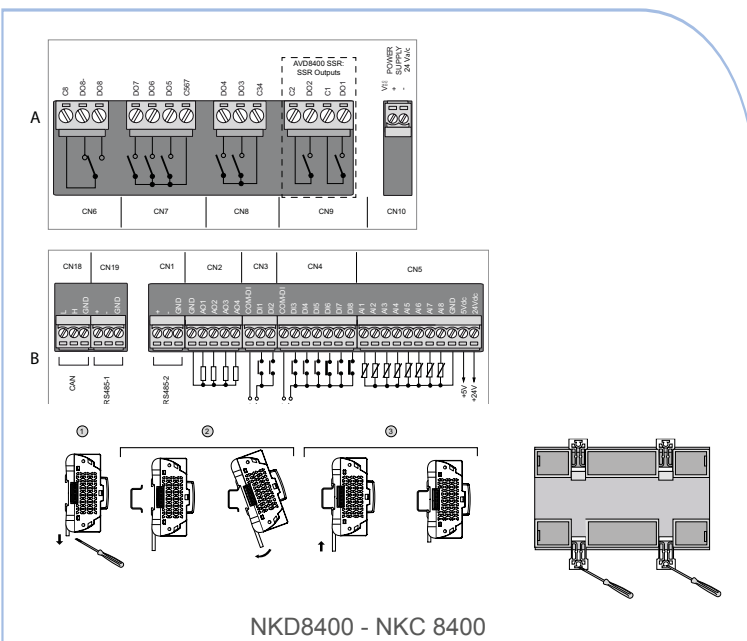
Dati tecnici

formato	8DIN	8DIN
display	display grafico LCD 128x64 pixel retroilluminato	-
alimentazione	24V~ non isolata +20...+38Vdc non isolata	24V~non isolata +20...+38Vdc non isolata
uscite digitali	8: 7 x 3A, 1 x 1A 250V~	8: 7 x 3A, 1 x 1A 250V~
uscite analogiche	4:2 x 0-10V, 2 x 0-10V/4...20mA / ON-OFF/PWM/O.C. 24 VC 30mA max	4:2 x 0-10V, 2 x 0-10V/4...20mA / ON-OFF/PWM/O.C. 24 VC 30mA max
ingressi digitali	6 x tensione non pericolosa SELV 2 x contaimpulsifrequenza fino a 2kHz	6 x tensione non pericolosa SELV 2 x contaimpulsifrequenza fino a 2kHz
ingressi analogici	8 x NTC 103AT / NTC NK103 / D.I. /PTC KTY81/Pt1000/0...20 mA/ 4...20 mA / 0-10V / 0-5V	8 x NTC 103AT / NTC NK103 / D.I. /PTC KTY81/Pt1000/0...20 mA/ 4...20 mA / 0-10V / 0-5V
connettività	USB; 1 x plug-in NKS ETHERNET: BACnet IP CANBus: CANopen 2 x RS485: Modbus RTU (di cui 1 x RS485: anche BACnet MS/TP)	USB; 1 x plug-in NKS ETHERNET: BACnet IP CANBus: CANopen 2 x RS485: Modbus RTU (di cui 1 x RS485: anche BACnet MS/TP)
temperatura di utilizzo	-20...+60°C	-20...+60°C

Codici

	NKD8400	NKC8400
060500	con USB	con USB

Schemi elettrici e montaggio



Risorse disponibili programmatore IEC

CPU	120 MHz, 32 MB RAM
memoria disponibile per Application	1 MByte
memoria disponibile per User Interface	1.5 MByte
memoria FLASH dati	8 MByte
memoria RAM - mappatura automatica	512 KByte
memoria RAM - mappatura Modbus	5000 word
variabili EEPROM	4000 word (applicativi) + 10000 word (oggetti BACnet)

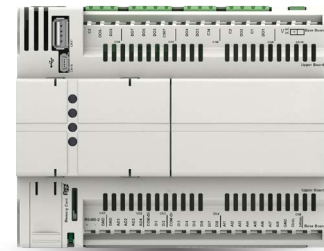
Kit minimo per lo sviluppatore

- Setup di installazione NK STUDIO
- 1 NK 8400
- Cavo USB mini USB per collegamento con PC
- Cavo Ethernet per collegamento con rete
- Trasformatore per alimentazione NK 8400

NKD12600, NKC12600



NKD12600



NKC12600

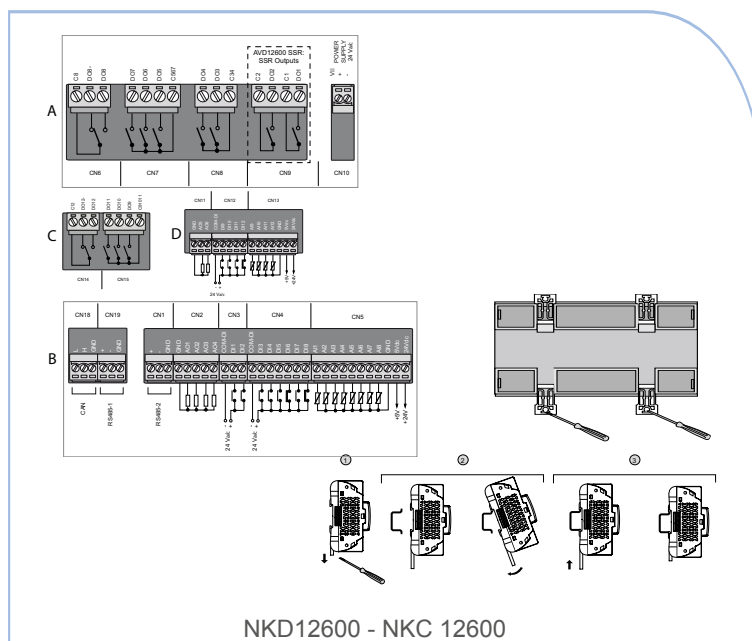
Dati tecnici

formato	8DIN	8DIN
display	display grafico LCD 128x64 pixel retroilluminato	-
alimentazione	24V~ non isolata +20...+38Vdc non isolata	24V~ non isolata +20...+38Vdc non isolata
uscite digitali	12: 10 x 3A, 2 x 1A 250V~	12: 10 x 3A, 2 x 1A 250V~
uscite analogiche	6:4 x 0-10V, 2 x 0-10V/4...20mA / ON-OFF/PWM/O.C. 24 VC 30mA max	6:4 x 0-10V, 2 x 0-10V/4...20mA / ON-OFF/PWM/O.C. 24 VC 30mA max
ingressi digitali	10 x tensione non pericolosa SELV 2 x contaimpulsifrequenza fino a 2kHz	10 x tensione non pericolosa SELV 2 x contaimpulsifrequenza fino a 2kHz
ingressi analogici	12 x NTC 103AT / NTC NK103 / D.I. /PTC KTY81/Pt1000/0...20 mA/ 4...20 mA / 0-10V / 0-5V	12 x NTC 103AT / NTC NK103 / D.I. /PTC KTY81/Pt1000/0...20 mA/ 4...20 mA / 0-10V / 0-5V
connettività	USB; 1 x plug-in NKS ETHERNET: BACnet IP CANBus: CANopen 2 x RS485: Modbus RTU (di cui 1 x RS485: anche BACnet MS/TP)	USB; 1 x plug-in NKS ETHERNET: BACnet IP CANBus: CANopen 2 x RS485: Modbus RTU (di cui 1 x RS485: anche BACnet MS/TP)
temperatura di utilizzo	-20...+60°C	-20...+60°C

Codici

	NKD1260	NKC1260
060500	con USB	con USB

Schemi elettrici e montaggio



Risorse disponibili programmatore IEC

CPU	120 MHz, 32 MB RAM
memoria disponibile per Application	1 MByte
memoria disponibile per User Interface	1.5 MByte
memoria FLASH dati	8 MByte
memoria RAM - mappatura automatica	512 KByte
memoria RAM - mappatura Modbus	5000 word
variabili EEPROM	4000 word (applicativi) + 10000 word (oggetti BACnet)

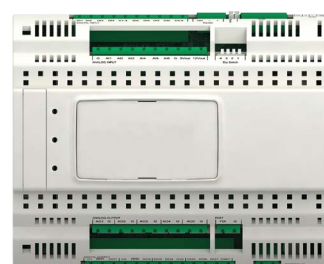
Kit minimo per lo sviluppatore

- Setup di installazione NK STUDIO
- 1 NK 12600
- Cavo USB mini USB per collegamento con PC
- Cavo Ethernet per collegamento con rete
- Trasformatore per alimentazione NK 12600

NKD7500, NKC7500



NKD7500



NKC7500

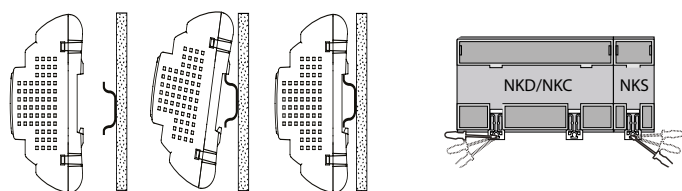
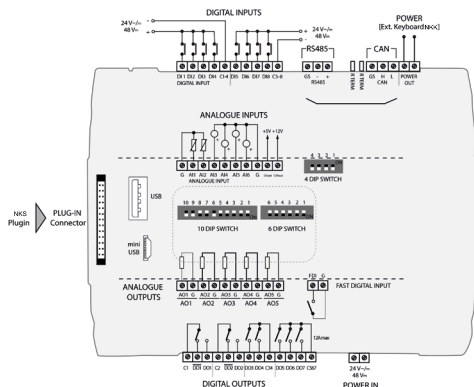
Dati tecnici

formato display	8DIN display grafico LCD 128x64 pixel retroilluminato	8DIN -
alimentazione	24V~/C - 48VC	24V~/C - 48VC
uscite digitali	7: 2 x 8A, 5 x 5A 250V~	7: 2 x 8A, 5 x 5A 250V~
uscite analogiche	5 x 0...10V / 4...20mA / (interruttore 0..20mA) A04/A05 configurabili come O.C. 12VC 100mA max ciascuna	5 x 0...10V / 4...20mA / (interruttore 0..20mA) A04/A05 configurabili come O.C. 12VC 100mA max ciascuna
ingressi digitali	8 x tensione non pericolosa SELV 1 x libero da tensione Fast counter 1KHz 2 x NTC 103AT / NTC NK103 / D.I.	8 x tensione non pericolosa SELV 1 x libero da tensione Fast counter 1KHz 2 x NTC 103AT / NTC NK103 / D.I.
ingressi analogici	4 x NTC 103AT / NTC NK103 / D.I. / Pt1000 / 4...20 mA / 0...10V / 0...5V	4 x NTC 103AT / NTC NK103 / D.I. / Pt1000 / 4...20 mA / 0...10V / 0...5V
connettività	USB (solo versione 060B00); 1 x Plug-in NKS CANBus: CANopen RS485: Modbus RTU	USB (solo versione 060B00); 1 x Plug-in NKS CANBus: CANopen RS485: Modbus RTU
temperatura di utilizzo	-10...+55°C	-10...+55°C

Codici

	NKD7500	NKC7500
010B00	standard	standard
060B00	con USB	con USB

Schemi elettrici e montaggio



NKD7500 - NKC 7500

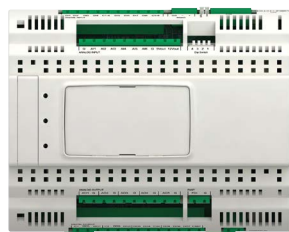
Risorse disponibili programmatore IEC

CPU	72 MHz, 32 MB RAM
memoria disponibile per Application	1 MByte
memoria disponibile per User Interface	1.5 MByte
memoria FLASH dati	128 MByte
memoria RAM - mappatura automatica	512 KByte
memoria RAM - mappatura Modbus	5000 word
variabili EEPROM	4000 word

Kit minimo per lo sviluppatore

- Setup di installazione NK STUDIO
- 1 NK 7500
- Convertitore USB/RS485 oppure plug in Ethernet per collegamento con PC
- Trasformatore per alimentazione NK 7500

Espansioni NKE, Terminale NKK



NKE7500



NKE7542



NKK7510

Dati tecnici

formato	8DIN	4DIN	160x96x10mm
montaggio	su guida DIN	su guida DIN	a pannello (per montaggio a muro vedere pag. Accessori)
display	-	-	LCD retroilluminato
alimentazione	24V~/c - 48Vc	24V~/c non isolata	12...24V~ / 24Vc
uscite digitali	2 x 8A 250V~	1 x 5A 250V~	-
uscite analogiche	5 x 0...10V / 4...20mA / interruttore 0...20mA	2 x 0...10V	-
ingressi digitali	8 x tensione non pericolosa SELV 1x libero da tensione Fast counter 1KHz	4 x tensione non pericolosa SELV	-
ingressi analogici	2 x NTC 103AT / NTC NK103 / D.I. 4 x NTC 103AT / NTC NK103 / D.I. / Pt1000 / 4...20 mA / 0...10V / 0...5V	4 x NTC 103AT / NTC NK103 / D.I. / Pt1000 / PTC / 4...20 mA / 0...10V / 0...5V	-
connettività	CANBus: CANopen RS485: Modbus RTU 1 x NKS Plugin (solo NKS RS485, NKS CAN)	CANBus: CANopen -	CANBus: CANopen -
temperatura di utilizzo	-10...+55°C	-10...+55°C	-5...+55°C

Codici

NKE750000B00

NKE754200B00

NKK751000B00

Schemi elettrici, montaggio

NKE7500

NKE7542

NK 7500

Plugin NKS

Plug-in modelli 2DIN; alimentazione dalla base NKD / NKC

Codice	Uscita tensione pericolosa	Protocollo connettività
NKS10R2000000	1 x SPDT 5A 250V~	Modbus ASCII
NKS00R4000000	-	Modbus RTU
NKS00CA000000	-	CANopen
NKS00ET000000	-	Modbus TCP - BACnet IP - HTTP
NKS00PB000000	-	Profibus DP Slave-V0



NKS

Touch Screen MTS

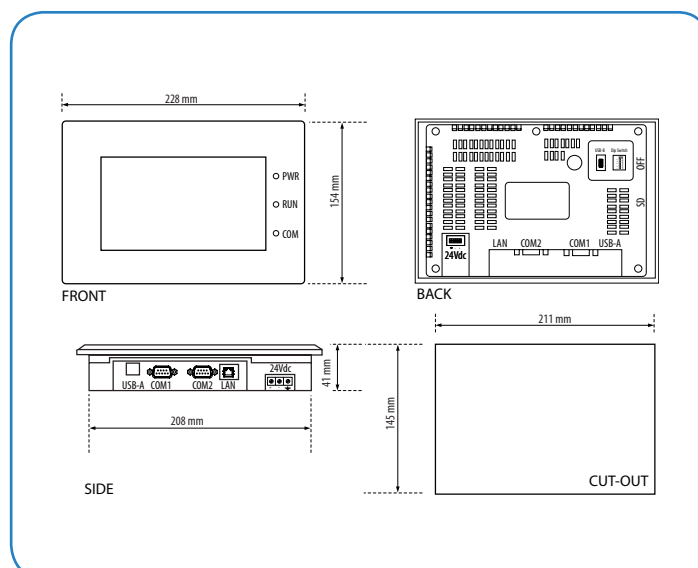
Dati tecnici

Display TFT LCD	16:9
Dimensioni	7"
Risoluzione	800x480
Colori	262144
CPU RISC	400MHZ
FLASH	128M
Alimentazione	24 VC ±15%
Consumo	6W
SD card	1
Seriali	5
RS485 (Modbus-RTU)	2
USB Device (USB-A)	1
USB Host (USB-B)	1
Ethernet (LAN Modbus TCP-IP)	1
Dimensioni	228x154x41
Cutout (mm)	221x138
Peso	1,5 KG
Grado di protezione (frontale)	IP65
Temperatura ambiente di funzionamento	-10...+65°C
Umidità ambiente di funzionamento	10...90%RH



MTS700C

Montaggio e dimensioni



Modelli NKP 3000

NKP 3000 è la soluzione con display LCD utilizzabile come controllore di sistema, con funzioni di gateway, usata in associazione agli altri controllori **NK 7500**, **NK 8400**, **NK 1260** e **NK 5500** o di terze parti.

NKP 3000 garantisce performance elevate in termini di memoria, interfaccia utente, connettività Master/Slave ed espandibilità (tramite CANbus 'field' fino a 12 espansioni), di semplice programmabilità, manutenzione e servizio.

Un apposito fondello è disponibile come accessorio per il montaggio a parete.



NKP 3000

NK 3300 dotato di orologio RTC (Real Time Clock). / **NK 3500** dotato di orologio RTC (Real Time Clock) e sensore umidità.

Codice	Montaggio	Display	Ingressi tensione non pericolosa SELV	Seriale
NKP3300010B00	pannello (per montaggio a muro vedere pag. Accessori)	LCD retroilluminato	1 x NTC a bordo; 1 x NTC remoto; 1 x 4...20mA remoto	CANbus; RS485; Ethernet
NKP3500010B00	pannello (per montaggio a muro vedere pag. Accessori)	LCD retroilluminato	1 x NTC a bordo; 1 x NTC remoto; 1 x %RH a bordo	CANbus; RS485; Ethernet

LEGENDA: SELV = Safety Extra Low Voltage

Dati tecnici

formato	160x96x10mm	160x96x10mm
display	display grafico LCD 128x64px retroilluminato	display grafico LCD 128x64px retroilluminato
alimentazione	24V~/C - 48VC	24V~/C - 48VC
ingressi analogici	AI1 1 x NTC a bordo	AI1 1 x NTC a bordo
	AI2 1 x NTC / D.I. remoto	AI2 1 x NTC / D.I. remoto
	AI3 1 x 4...20mA / 0...5V / 0...10V remoto	AI4 1 x %RH a bordo
connettività	CANBus: CANopen	CANBus: CANopen
	RS485: Modbus RTU, BACnet MSTP	RS485: Modbus RTU, BACnet MSTP
	Ethernet: Modbus TCP - BACnet IP - HTTP	Ethernet: Modbus TCP - BACnet IP - HTTP
temp. di utilizzo	-5...+55°C	-5...+55°C

PC →	USB-RS485; Ethernet	
	← NK 3000	← NK 3000
Direzione scarico dati	→	←
Mapa parametri	✓	✓
Applicazione IEC-HMI	✓	-
File dati	✓	✓
BIOS	✓	-

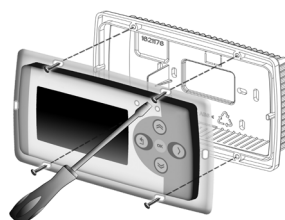
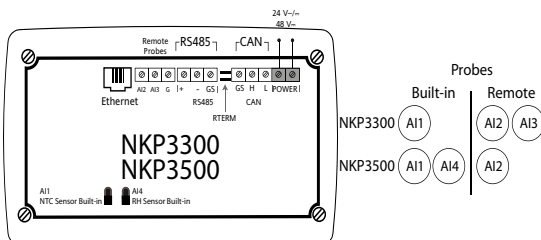
Codici

NKP3300010B00

NKP3500010B00

NK 3000

Schemi elettrici e montaggio



NKP3300 - NKP3500

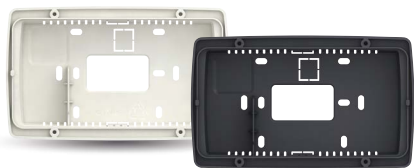
Risorse disponibili programmatore IEC

CPU	72 MHz, 32 MB RAM
memoria disponibile per Application	1 MByte
memoria disponibile per User Interface	1.5 MByte
memoria FLASH dati	128 MByte
memoria RAM - mappatura automatica	512 KByte
memoria RAM - mappatura Modbus	5000 word
variabili EEPROM	4000 word

Kit minimo per lo sviluppatore

- Setup di installazione NK STUDIO
- 1 NK 3000
- Convertitore USB/RS485 oppure plug in Ethernet per collegamento con PC
- Trasformatore per alimentazione NK 3000

Gli accessori



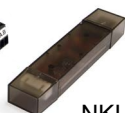
Fondelli NKP / NKK



Trasduttori di pressione



Convertitore USB/RS485



NKI

In associazione alle piattaforme **NK**, forniamo una vasta gamma di accessori, dal trasformatore protetto, a sonde di temperatura IP68, ai trasduttori di pressione, raziometrici e pressostati.

Sono disponibili moduli ventole mono (con correnti da 2 a 9A) e trifase.

La connessione dei sensori di pressione raziometrici, moduli esterni (ad esempio moduli ventole) e terminali non necessita l'ausilio di ulteriori interfacce seriali.

Codice	Descrizione	Dettagli	
Convertitori, interfacce, chiavi di programmazione			
	SAR0RA00X701	Convertitore USB/485 MINI KIT	Solo per NK 7500
	NKI5510030020	Modulo interfaccia DMI100-3 Manufacturer	Solo per NK 5500
	MFK100T000000	MFK: chiave di programmaz. per carico/scarico parametri, applicativi	Solo per NK 5500
Cablaggi			
	NKC55IO00000	Cabl. per connessione I/O - tensione non pericolosa SELV - cavo 1mt (*)	Solo per NK 5500 12...24V
	NKC55OA00000	Cabl. RS485	Solo per NK 5500 12...24V
	NKC55BUS0000	Cabl. AQ3-4-5 - cavo 1mt (*)	Solo per NK 5500 12...24V
Fondelli			
	NKC55WMRC0000	Kit (4 PZ) Fondello bianco per montaggio a parete	Per NKP/NKK
	NKC55WMRC0001	Kit (4 PZ) Fondello nero per montaggio a parete	Per NKP/NKK
Modulo umidità			
	NKW5522P10000	Modulo umidità %RH	Per terminale NKW
Trasformatori			
	NKC55TF411205	Trasformatore 230V~/12V 6VA (protetto)	Solo per NK 5500
	NKC55TF411210	Trasformatore 230V~/12V 11VA (protetto)	Solo per NK 5500

LEGENDA: SELV = Safety Extra Low Voltage

(*) lunghezze diverse dei cavi disponibili a richiesta

La suite software **NK STUDIO** è compatibile con tutti e 5 i linguaggi di programmazione standard (IEC61131-3). Ogni progetto può essere composto da più programmi; lo sviluppatore può utilizzare uno o più linguaggi nello stesso progetto.

Ogni nuovo programma può essere scelto tra i 5 linguaggi di programmazione, 2 testuali e 3 grafici:

- ST, Structured Text
- FBD, Functional Block Diagram
- LD, Ladder
- IL, Instruction List
- SFC, Sequential Function Chart

Funzioni principali

Visualizzazione variabili con applicativo in esecuzione

Debugging delle variabili mediante la visualizzazione del loro stato in formato numerico quando l'applicativo è in esecuzione e connesso a **NK 5500**, **NK 8400**, **NK 1260**, **NK 7500** e **NK 3000**.

Librerie Funzioni

Gestione librerie di funzioni di default e/o create dallo sviluppatore.
Eventuali schede aggiuntive sono gestite dallo sviluppatore stesso

Visualizzazione grafica variabili

Debugging delle variabili mediante la visualizzazione del loro stato in formato grafico quando l'applicativo è in esecuzione e connesso a **NK 5500**, **NK 8400**, **NK 1260**, **NK 7500** e **NK 3000**.

Letture / scritture variabili

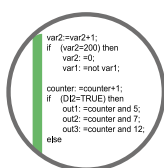
L'ambiente di lavoro permette di:

- creare menu dedicato da visualizzare a display dello strumento
- leggere e scrivere i parametri BIOS (parametri + valori I/O)
- leggere e scrivere i parametri e le variabili definite dallo sviluppatore in Application associate al menu

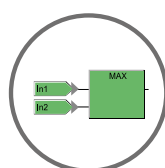
Help in linea per assistere il programmatore in ogni fase dello sviluppo del programma, al quale si accede in modo contestuale con la semplice pressione del tasto F1.

L'intero help è disponibile anche in formato pdf stampabile

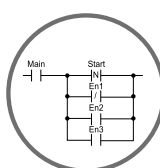
Baselines e Librerie pronte all'uso scaricabili via web.



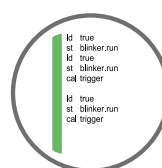
ST



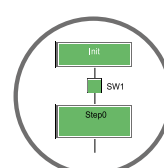
FBD



LD



IL



SFC

Operiamo con successo nel campo del condizionamento con un'ampia gamma di soluzioni caratterizzate dalla facilità di installazione e utilizzo.

L'ampia gamma di controllori offerti permette di soddisfare le più svariate esigenze del cliente arrivando sino allo sviluppo personalizzato di soluzioni.

Abbiamo sviluppato internamente delle applicazioni standard per agevolare il cliente nel settore del condizionamento e dell'HVAC/R.

APPLICAZIONI NK5500

Minimo Funzionamento UTA0B1-000000

UNITA' TRATTAMENTO ARIA

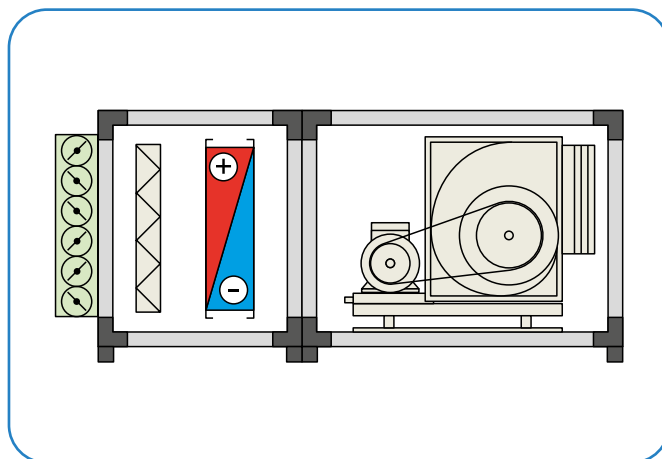
N° 1 BATTERIA

Aria primaria tutta esterna.

- Riscaldamento/Raffrescamento ad acqua.

Regolazione temperatura compensata o a punto fisso in mandata:

- Controllo dei limiti di mandata, della temperatura antigelo, della temperatura esterna.
- Comando del motore di ventilazione, della serranda e della batteria modulante.
- Visione degli stati e degli allarmi (Filtri intasati, blocco motore, rottura sonda, micro porte, ecc.)
- Regolazione manuale del set point in locale o da remoto tramite terminale LCD (opzionale).



Massimo funzionamento UTAUB3-000000

UNITA' TRATTAMENTO ARIA N° 3

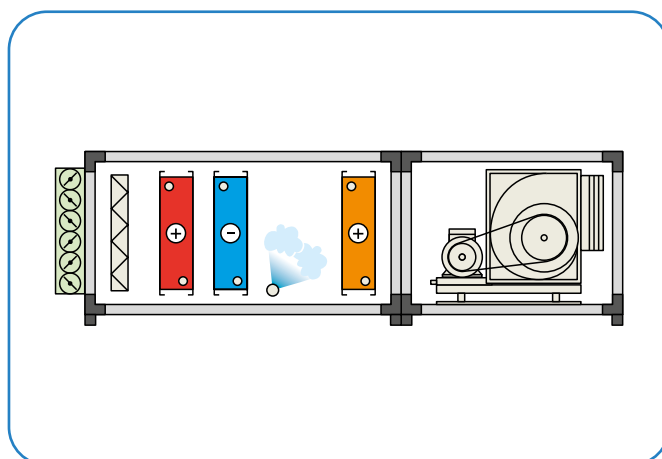
BATTERIE CON UMIDIFICAZIONE ON-OFF

Aria primaria tutta esterna.

- Pre-Riscaldamento ad acqua.
- Raffrescamento ad acqua.
- Post-Riscaldamento ad acqua.
- Umidificazione ON-OFF.

Regolazione temperatura/umidità compensata o a punto fisso in mandata:

- Controllo dei limiti di mandata, della temperatura antigelo, della temperatura esterna e dell'umidità in mandata.
- Comando del motore di ventilazione, della serranda, delle batterie modulanti e dell'umidificazione on-off.
- Visione degli stati e degli allarmi (Filtri intasati, blocco motore, rottura sonda, micro porte, ecc.)
- Regolazione manuale del set point in locale o da remoto tramite terminale LCD (opzionale).



Codice Applicazione

UTA0B1-000000	N° 1 Batteria Promiscua Riscaldamento / Raffrescamento
UTA0B2-000000	N° 1 Batteria Riscaldamento N° 1 Batteria Raffrescamento
UTA0B3-000000	N° 1 Batt. Pre- Riscald. – N° 1 Batt. Raffresc. – N° 1 Batt. Post Riscald.
UTAUB1-000000	N° 1 Batteria Promiscua Riscaldamento / Raffrescamento con Umidificazione ON-OFF
UTAUB2-000000	N° 1 Batteria Riscaldamento N° 1 Batteria Raffrescamento con Umidificazione ON-OFF
UTAPUB3-000000	N° 1 Batt. Pre- Riscald. – N° 1 Batt. Raffresc. – N° 1 Batt. Post Riscald. con Umidificazione ON-OFF

APPLICAZIONI NK7500

Minimo Funzionamento CTA0B1-000000

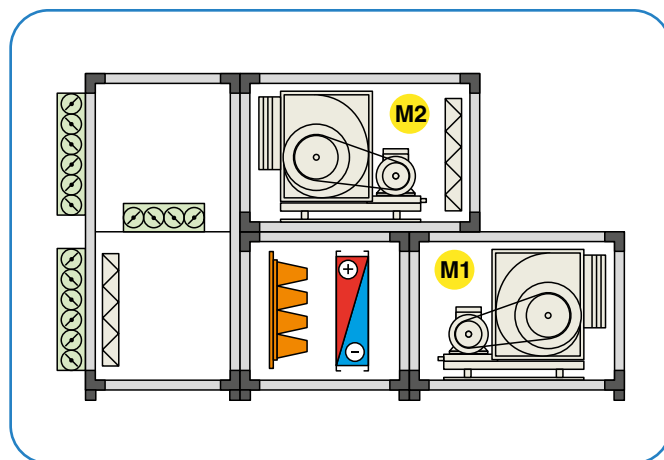
CENTRALE TRATTAMENTO ARIA N° 1 BATTERIA

Aria primaria tutta esterna o ricircolo in ambiente.

- Riscaldamento/Raffrescamento ad acqua.

Regolazione temperatura compensata o a punto fisso in ripresa:

- Controllo dei limiti di mandata, della temperatura antigelo, della temperatura esterna.
- Comando dei motori di ventilazione, delle serrande modulanti e della batteria modulante.
- Visione degli stati e degli allarmi (Filtri intasati, blocco motore, rottura sonda, micro porte, ecc.).
- Regolazione manuale del set point in locale o da remoto tramite terminale LCD o Touch screen (opzionale).



Massimo funzionamento CTAUB3-000000

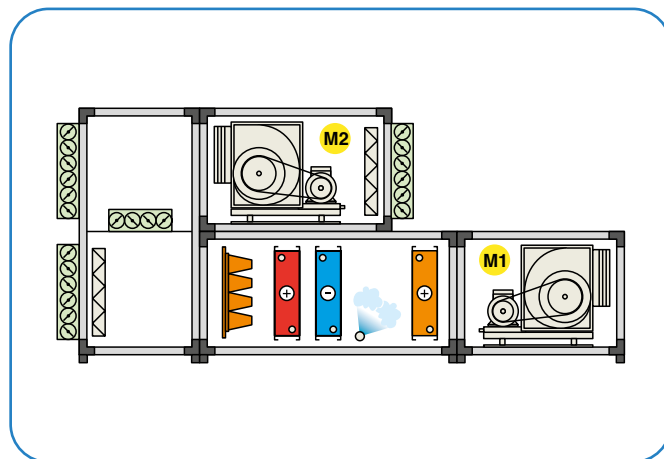
CENTRALE TRATTAMENTO ARIA N° 3 BATTERIE CON UMIDIFICAZIONE MODULANTE

Aria primaria tutta esterna o ricircolo in ambiente.

- Pre-Riscaldamento ad acqua.
- Raffrescamento ad acqua.
- Post-Riscaldamento ad acqua.
- Umidificazione Modulante 0...10Vdc.

Regolazione temperatura/umidità compensata o a punto fisso in ripresa:

- Controllo dei limiti di mandata, della temperatura antigelo, della temperatura esterna e dell'umidità in mandata.
- Comando dei motori di ventilazione, delle serranda modulanti, delle batterie modulanti e dell'umidificazione modulante.
- Visione degli stati e degli allarmi (Filtri intasati, blocco motore, rottura sonda, micro porte, ecc.).
- Regolazione manuale del set point in locale o da remoto tramite terminale LCD o Touch screen (opzionale).



Codice Applicazione

CTA0B1-000000	N° 1 Batteria Promiscua Riscaldamento / Raffrescamento e camera di miscela modulante
CTA0B2-000000	N° 1 Batteria Riscaldamento N° 1 Batteria Raffrescamento e camera di miscela modulante
CTA0B3-000000	N° 1 Batt. Pre- Riscald. – N° 1 Batt. Raffresc. – N° 1 Batt. Post Riscald. e camera di miscela modulante
CTAUB1-000000	N° 1 Batteria Promiscua Riscaldamento / Raffrescamento e camera di miscela modulante con Umidificazione ON-OFF
CTAUB2-000000	N° 1 Batteria Riscaldamento N° 1 Batteria Raffrescamento e camera di miscela modulante con Umidificazione ON-OFF
CTAUB3-000000	N° 1 Batt. Pre- Riscald. – N° 1 Batt. Raffresc. – N° 1 Batt. Post Riscald. e camera di miscela modul. con Umid. ON-OFF

Minimo Funzionamento RTA0B1-000000

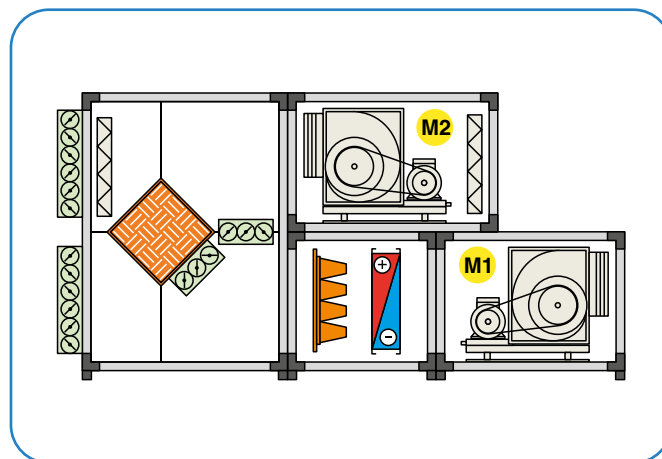
CENTRALE TRATTAMENTO ARIA N° 1 BATTERIA

Aria primaria tutta esterna o ricircolo in ambiente con recuperatore a flussi incrociati.

- Riscaldamento/Raffrescamento ad acqua.

Regolazione temperatura compensata o a punto fisso in ripresa:

- Controllo dei limiti di mandata, della temperatura antigelo, della temperatura esterna.
- Comando dei motori di ventilazione, delle serrande modulanti e della batteria modulante.
- Visione degli stati e degli allarmi. (Filtri intasati, blocco motore, rottura sonda, micro porte, ecc.)
- Regolazione manuale del set point in locale o da remoto tramite terminale LCD o Touch screen (opzionale).



Massimo funzionamento RTAUB3-000000

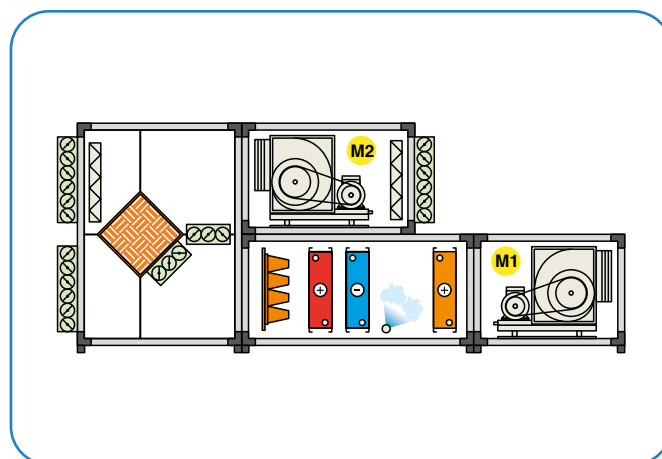
CENTRALE TRATTAMENTO ARIA N° 3 BATTERIE CON UMIDIFICAZIONE MODULANTE

Aria primaria tutta esterna o ricircolo in ambiente con recuperatore a flussi incrociati.

- Pre-Riscaldamento ad acqua.
- Raffrescamento ad acqua.
- Post-Riscaldamento ad acqua.
- Umidificazione Modulante 0...10Vdc.

Regolazione temperatura/umidità compensata o a punto fisso in ripresa:

- Controllo dei limiti di mandata, della temperatura antigelo, della temperatura esterna e dell'umidità in mandata.
- Comando dei motori di ventilazione, delle serrande modulanti, delle batterie modulanti e dell'umidificazione modulante.
- Visione degli stati e degli allarmi (Filtri intasati, blocco motore, rottura sonda, micro porte, ecc.)
- Regolazione manuale del set point in locale o da remoto tramite terminale LCD o Touch screen (opzionale).



Codice Applicazione

RTA0B1-000000	N° 1 Batteria Promiscua Riscaldamento / Raffrescamento, camera di miscela modulante e recuperatore
RTA0B2-000000	N° 1 Batteria Riscaldamento N° 1 Batteria Raffrescamento, camera di miscela modulante e recuperatore
RTA0B3-000000	N° 1 Batt. Pre- Riscald. – N° 1 Batt. Raffresc. – N° 1 Batt. Post Riscald, camera di miscela modulante e recuperatore
RTAUB1-000000	N° 1 Batteria Promiscua Riscald. / Raffresc., camera di miscela modulante e recuperatore con Umidificazione ON-OFF
RTAUB2-000000	N° 1 Batteria Riscald. N° 1 Batteria Raffresc., camera di miscela modulante e recuperatore con Umidificazione ON-OFF
RTAUB3-000000	N° 1 Batt. Pre- Riscald. – N° 1 Batt. Raffresc. – N° 1 Batt. Post Riscald, camera di miscela modul. e recuper. con Umid. ON-OFF

I nostri servizi

EATEC non è solo tecnologia.

È anche un'organizzazione di persone con un ricco patrimonio di competenze professionali. Un team aggiornato sulle ultime tecnologie e sull'andamento del mercato, pronto ad assistere le aziende client, qualunque sia il loro settore o dimensione, trovando soluzioni su misura con la massima tempestività.

Produzione

- Elementi da campo
- Sistemi di controllo
- Centraline elettroniche e sistemi completi di termoregolazioni e automazioni di processo
- Software di gestione

Distribuzione

- Regolatori elettronici e P.L.C.
- Quadri elettrici
- Sistemi di contabilizzazione



Engineering

- Ricerca e sviluppo
- Progettazioni impiantistiche elettriche e aerauliche
- Messe in funzione e collaudi
- Consulenza tecnica
- Corsi di formazione

Assistenza tecnica

- Manutenzioni
- Revisioni
- Regolazione e bilanciamento portate d'aria
- Telediagnostici

Impiantistica

- Realizzazione di collegamenti elettrici bordo macchina su centrali trattamento aria
- Realizzazione di impianti completi e/o modifiche su impianti esistenti

Settori di applicazione

Sviluppiamo la soluzione ideale in conformità alla tipologia dell'impianto e all'esigenza del cliente in:

- Centri commerciali
- Hotel
- Impianti industriali
- Residenziale
- Centri elaborazione dati
- Ospedali
- Settore farmaceutico
- Centri di ricerca
- Aeroporti
- Uffici pubblici
- Scuole, Università
- Impianti sportivi
- Serre
- Allevamenti

condizioni generali di vendita

PREZZI

I prezzi indicati nel listino prezzi in vigore, espressi in Euro, non includono l'I.V.A. e, anche se confermati, possono essere soggetti a variazioni in funzione di aumenti della materia prima e del costo del lavoro. Nel caso in cui il prezzo fosse legato alla parità tra l'Euro ed una valuta estera, il valore del tasso di cambio è dato dalla pubblicazione della Banca d'Italia, rilevato dal "Il Sole 24 Ore". Se il tasso di cambio dovesse variare di oltre il 5%, ci riserviamo il diritto di modificare i nostri prezzi e gli sconti sugli ordini in corso in qualsiasi momento. In tal caso, l'Acquirente avrà la facoltà di recedere immediatamente dall'ordine.

Tali prezzi non comprendono i costi di trasporto, assicurazione, spese per licenze di importazione, oneri doganali e quant'altro, che si ritengono a carico dell'Acquirente.

Le nostre offerte non sono vincolanti per l'ordine; l'Acquirente accetta i nostri termini di consegna. Dopo l'emissione della conferma d'ordine, l'ordine si intende confermato.

Minimo importo ordinabile: € 250,00 netto + IVA (al di sotto del quale non viene confermato il listino in vigore).

Prodotti anonimi vengono forniti senza sovrapprezzo, ma da lotti minimi di 50 pezzi per codice.

Certificati di origine rilasciati da CCIAA € 50,00, certificati legalizzati da ambasciate estere min. € 250,00.

IMBALLO

L'imballo è compreso nel prezzo di vendita. Imballi diversi dai nostri standard vengono fatturati al costo, palletta standard in plastica € 20,00 netto/cad.

DOCUMENTI

Ci riserviamo i diritti su tutti i documenti relativi o ai prodotti e/o resi disponibili dalle offerte, conferme d'ordine o alla consegna. Tali documenti non possono essere né copiati né resi disponibili a terzi senza il nostro consenso scritto. Su nostra richiesta tali documenti ci dovranno essere restituiti.

RESA

La merce è resa franco nostro stabilimento, se non altrimenti concordato. Non appena le merci vengono consegnate al trasportatore tutti i nostri obblighi si ritengono adempiuti. Pertanto tutte le spese e rischi sono a carico dell'Acquirente con nessuna eccezione anche qualora le spese di trasporto fossero prepagate da noi.

E' responsabilità e discrezione dell'Acquirente assicurare le merci per danni e/o perdite. Pertanto non ci assumiamo alcuna responsabilità per tali controversie.

Le tariffe per il territorio italiano corrispondono al costo riservandoci alla scelta dei mezzi più idonei.

In caso di pagamenti in contrassegni i diritti vengono sempre da noi sostenuti ed addebitati all'Acquirente.

TERMINI DI CONSEGNA

Le date di consegna sono da ritenersi indicative e non vincolanti, non possiamo essere ritenuti responsabili per eventuali ritardi nella produzione o nella spedizione se la causa per tale ritardo fosse dovuta a blocco commerciale, difficoltà nel reperimento delle materie prime e/o altre circostanze al di fuori

dal nostro controllo. In tal caso non accettiamo alcuna penalità e l'Acquirente rinuncia a qualsiasi pretesa di indennizzo e/o risarcimento danni.

Ci riserviamo il diritto di anticipare la consegna della merce rispetto alla data concordata.

RECLAMI

E' obbligatorio notificarci eventuali reclami entro 8 (otto) giorni dal ricevimento delle merci. In caso contrario non verranno da noi accettati. I reclami non autorizzano ritardi nel pagamento od ulteriori riduzioni di prezzi. Nel caso di colli ricevuti danneggiati, l'Acquirente deve segnalarlo al trasportatore immediatamente e produrre copia per nostra conoscenza.

TERMINI DI PAGAMENTO

Le fatture sono pagabili nella valuta specificata nella fattura stessa. I pagamenti devono essere effettuati alla scadenza stabilita. La proprietà del materiale resta comunque a noi riservata fino ad integrale pagamento dell'importo di fornitura ed eventuali spese accessorie. L'inosservanza da parte dell'Acquirente del termine stabilito per il pagamento, lo costituisce senz'altro in mora e ci dà diritto di ritenere risolto il contratto per colpa dell'Acquirente, salva la nostra facoltà di richiedere, anche giuridicamente, il pagamento del dovuto con gli interessi bancari ed i danni. Nell'eventualità in cui l'Acquirente interrompa un pagamento, la somma ancora da pagare sarà dovuta immediatamente e presenteremo istanza per fallimento.

Interessi di mora: per ritardi nei pagamenti decorrono a carico dell'Acquirente gli interessi di mora in ragione di 7 (sette) punti oltre il tasso ufficiale di sconto della Banca d'Italia ed in vigore al momento di applicazione degli interessi medesimi.

GARANZIA

Tutti i prodotti di nostra fornitura sono garantiti da vizi di costruzione o difetti di materiale per 24 mesi dalla data di consegna, termine entro il quale ci impegniamo a riparare le parti che risultassero fallate così da ripristinare il corretto funzionamento degli apparecchi. Non ci assumiamo alcuna responsabilità per danni diretti o indiretti causati dall'uso degli stessi.

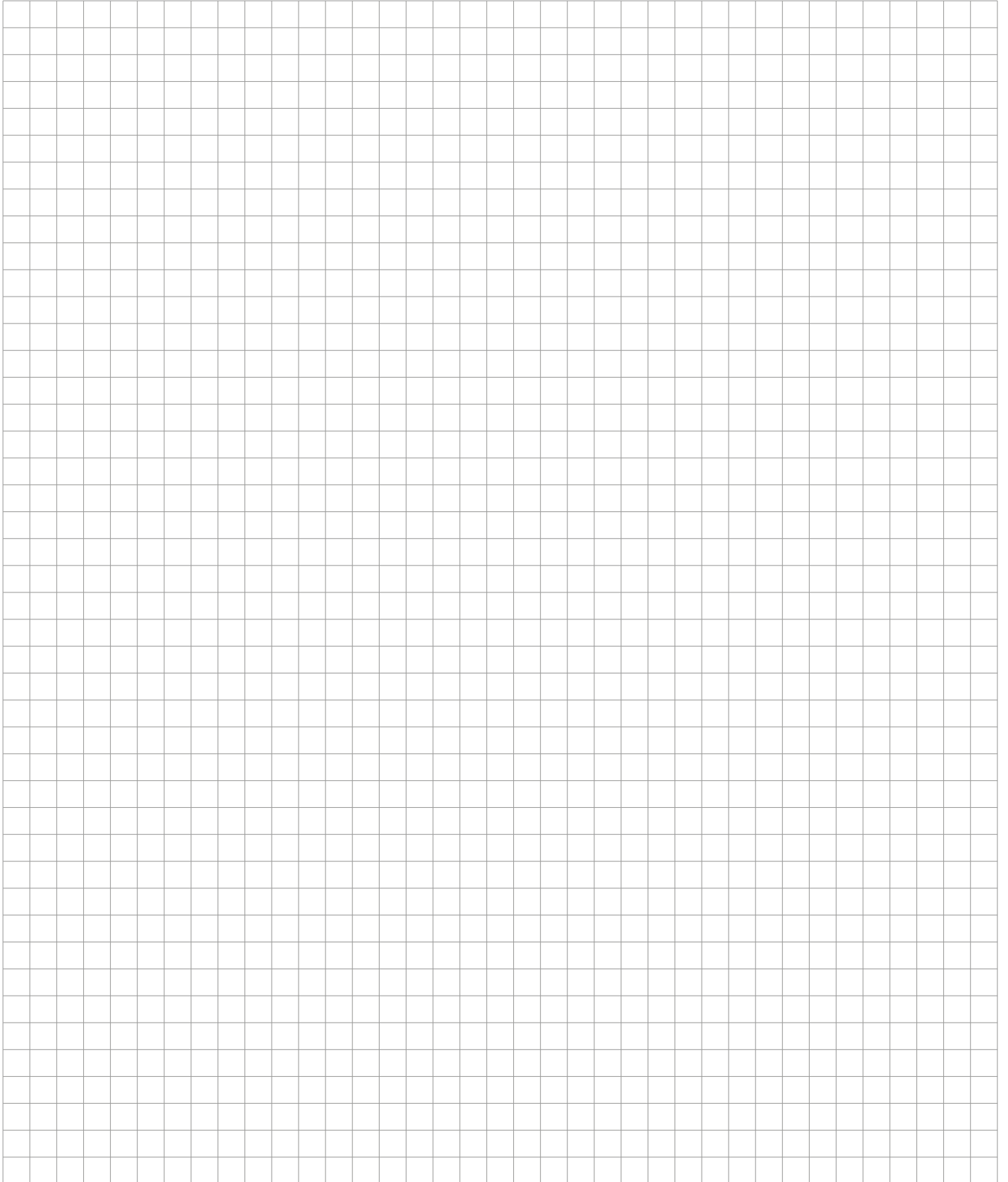
Ogni eventuale restituzione di materiale deve esserci preventivamente richiesta per iscritto e dovrà pervenire franco ns. stabilimento e verrà riconsegnato franco ns. fabbrica.

La garanzia si limita esclusivamente alla riparazione presso il nostro stabilimento degli apparecchi riconosciuti difettosi, mentre ogni altra spesa di trasporto o di manodopera per interventi tecnici sugli impianti resta a carico dell'Acquirente. La garanzia scade qualora gli apparecchi risultassero manomessi o smontati.

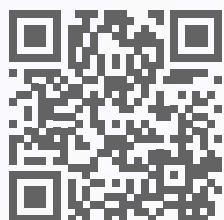
Nel caso vengano richiesti interventi su apparecchi non ritenuti in garanzia, ci riserviamo il diritto di addebitare per gestione del reso di € 40,00 + IVA. Manodopera, parti di ricambio, ecc. non sono incluse.

In caso di controversia l'Acquirente accetta la competenza del Foro di Bolzano ed accetta le leggi vigenti sul territorio italiano.









eatec®

Eatec srl a Socio Unico - Loc. Förche 20 - I-39040 Sciaves BZ
Tel. +39 0472 055617 - Fax +39 0472 089807 - info@eatec.it - www.eatec.it